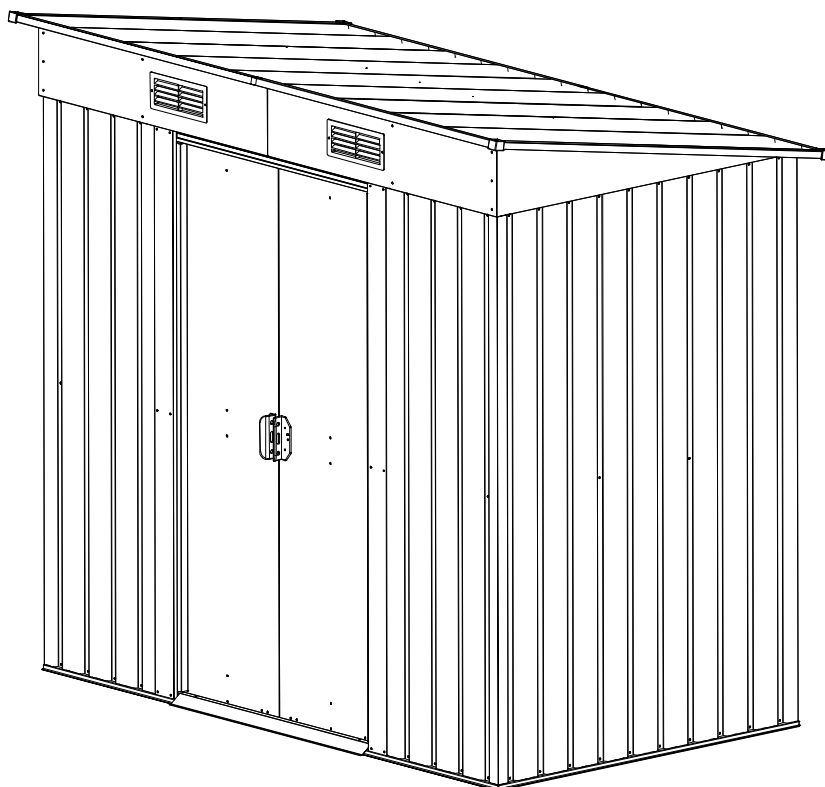


WERKA PRO

Abri de jardin en métal

Maneul de montage et d'instruction



Modèle: 13873/SD-F2-2-H154

L'installation nécessite deux personnes et prend de 1 à 1,5 heure.

Montage rapide et facile

Parois renforcées par une crête

Importé par Provence Outillage www.werkapro.fr
420 route de Robion 84300 Cavailon France
Tél : 04 90 78 07 61 (Lundi à Vendredi 9 à 17 heures)

Français

AVANT DE COMMENCER

Manuel

Avant l'installation, il est important que vous contactiez les autorités locales pour déterminer si une autorisation de construction est nécessaire. Étudiez et comprenez ce manuel du propriétaire. Des informations importantes et des conseils utiles rendront votre construction plus facile et plus agréable.

Instructions de montage

Les instructions sont fournies dans ce manuel et contiennent toutes les informations appropriées pour votre modèle de construction. Lisez toutes les instructions avant de commencer. Pendant le montage, suivez attentivement l'ordre des étapes pour obtenir des résultats corrects. **Sachez qu'il faut environ une journée entière à deux personnes pour terminer cette unité.**

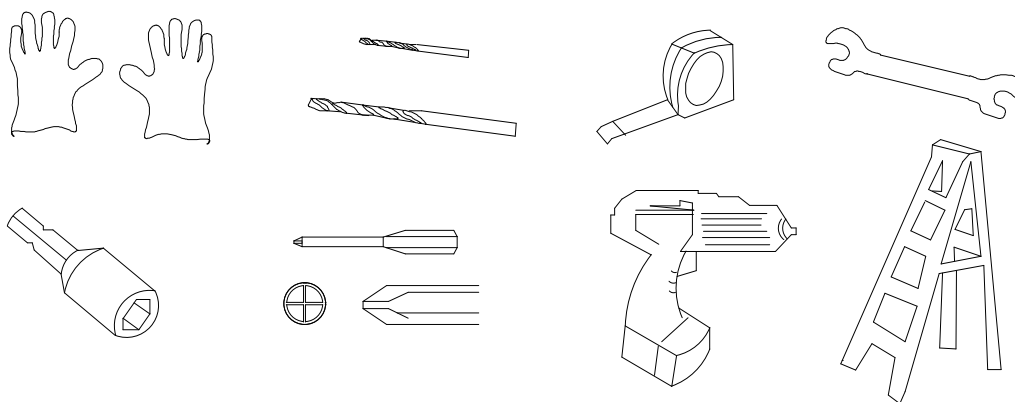
Pièces

Vérifiez que vous disposez de toutes les pièces nécessaires à la construction.

Séparez le contenu du carton par le numéro de la pièce tout en examinant la liste des pièces.

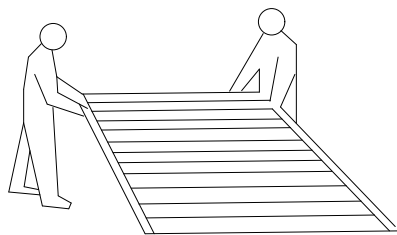
Familiarisez-vous avec la quincaillerie et les fixations pour faciliter leur utilisation pendant la construction. Ils sont emballés dans le carton. Notez que des fixations supplémentaires ont été fournies pour votre commodité.

DES OUTILS PEUVENT ÊTRE NÉCESSAIRES



Utilisez des gants résistants pour manipuler les tôles d'acier et les solins.

PRÉVOIR



Il faut à deux personnes une journée entière pour terminer l'installation

Surveillez la météo :

Assurez-vous que le jour que vous choisissez pour l'installation est sec et calme.

N'ESSAYEZ PAS de monter votre abri par temps venteux, car vous risqueriez d'endommager les panneaux ou de vous blesser. Faites attention aux sols humides ou boueux.

Travail d'équipe :

Dans la mesure du possible, deux personnes ou plus doivent travailler ensemble pour assembler le bâtiment. Une personne peut positionner les pièces ou les panneaux tandis que l'autre est capable de manipuler les fixations et les outils.

PRÉVOIR

Choix de l'endroit

- Évitez autant que possible les arbres en surplomb, car les feuilles nécessitent un nettoyage régulier et les branches cassées représentent un danger potentiel.
- Les petits arbres, les buissons ou les clôtures à proximité peuvent être utiles, en servant de coupe-vent.

Préparation de l'endroit

Le site doit être préparé de manière à ce que la base de l'abri de jardin soit de niveau sur tout le pourtour, ce qui doit être vérifié à l'aide d'un niveau à bulle.

La base peut être construite en bois traité ou en béton, afin d'empêcher l'humidité de pénétrer dans l'abri de jardin. L'abri de jardin n'est pas conçu pour être construit directement sur une pelouse. Le sol sera également boueux les jours de pluie. Si une plate-forme en béton est réalisée, il est important qu'elle soit inclinée vers les bords pour empêcher l'entrée d'eau.

Il faut laisser le temps au béton ou au ciment de sécher avant de construire l'abri dessus. Les bases peuvent également être construites à partir de briques, de blocs ou montées sur un socle en béton.

Les briques ou les blocs doivent être cimentés sur des semelles en béton fermes et de niveau et le cadre de la serre doit être percé et vissé à la base.

REMARQUES IMPORTANTES :

- Trouvez quelqu'un pour vous aider : il est beaucoup plus facile d'avoir quelqu'un pour tenir les pièces, passer les outils, etc. Certaines étapes nécessitent également deux personnes pour soulever les structures ensemble. Ce n'est pas un travail très lourd et cela convient à la plupart des personnes valides.
- Prévoyez beaucoup de temps : la précipitation entraîne souvent des erreurs et la nécessité de refaire des assemblages incorrects. Si vous n'avez jamais construit d'abri auparavant, il peut vous falloir presque une journée pour achever soigneusement la construction..
- Ayez les bons outils à portée de main.
- Vêtements de sécurité comme recommandé dans la section "Outils".
- Avant de commencer la construction, il est préférable de disposer les pièces et de vérifier qu'elles sont toutes présentes, en les plaçant sur des chiffons ou des feuilles de plastique s'il y a un risque de les rayer.
- Vérifiez que le cadre est bien d'équerre et utilisez un niveau à bulle pour vérifier qu'il est bien droit.

English

BEFORE YOU START

Owner's Manual

Prior to installation, it is important that you contact your local government authority to determine if building approval is required. Study and understand this owner's manual. Important information and helpful tips will make your construction easier and more enjoyable.

Assembly instructions

Instructions are supplied in this manual and contain all appropriate information for your building model. Review all instructions before you begin. During assembly, follow the step sequence carefully for correct results .

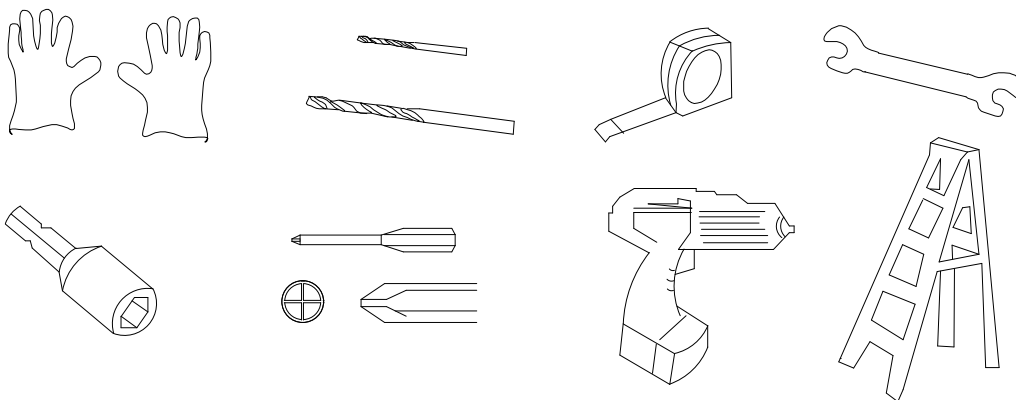
Parts

Check to be sure that you have all the necessary parts for the building.

Separate contents of the carton by the part number while reviewing parts list.

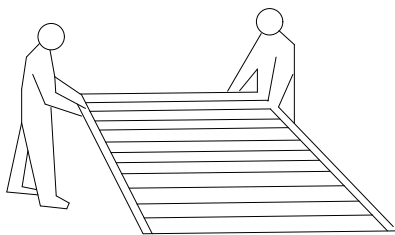
Familiarize yourself with the hardware and fasteners for easier use during construction. These are packaged within the carton. Note that extra fasteners have been supplied for your convenience.

TOOLS MAY REQUIRED



Use heavy duty gloves when handling steel sheets and flashing

PLAN AHEAD



Watch the weather:

Please be sure the day you select for installation is dry and calm.

DO NOT attempt to assemble your shed in windy weather because of risk of damage to panels, or personal injury. Be careful of wet or muddy ground.

Teamwork:

Whenever possible, two or more people should work together to assemble the building. One person can position parts or panels while the other is able to handle the fasteners and the tools.

PLAN AHEAD

Site Selection

- Avoid overhanging trees as much as possible as leaves will make regular cleaning necessary and broken branches are a potential hazard.
- Small trees, bushes or fences nearby can be helpful, acting as a wind break.

Site Preparation

The site must be prepared so that the base of the shed is level all round and checking with a spirit level is required.

The base can be constructed by treated timber or concrete, in order to stop the moisture getting into the shed. **The shed is not designed to be built onto lawn directly.** Also the ground will get muddy during rainy days.

If a concrete pad is made, it is important that this slopes towards the edges to prevent water ingress.

Time must be allowed for any concrete or cement to dry before building the shed on top.

Bases can also be constructed from bricks, blocks, or mounted on a concrete pad.

The bricks or blocks should be cemented onto firm and level concrete footings and the greenhouse frame drilled and screwed to the base.

IMPORTANT NOTES:

- Find someone to help you: it is much easier with someone to hold parts, pass tools ect. Also some steps require two people to lift structures together. This is not very heavy work so would suit most able-bodied people.
- Allow plenty of time: rushing often causes errors and the re-doing of incorrect assemblies. If you have never built a shed before, it can take most of a day to carefully complete the construction.
- Have the right tools to hand.
- Safety clothing as recommended in the 'Tools' section.
- Ideally lay out the parts and check that all are present before commencing construction. Lay on cloths or plastic sheets if there is any risk of scratching the parts.
- Tighten all nuts carefully, being sure not to miss any. Check the frame is square and using a spirit level to check that it is upright.

Español

ANTES DE EMPEZAR

Manual del propietario

Antes de la instalación, es importante que se ponga en contacto con la autoridad gubernamental local para determinar si se requiere una aprobación de construcción. Estudie y comprenda este manual del propietario. La información importante y los consejos útiles harán que su construcción sea más fácil y agradable.

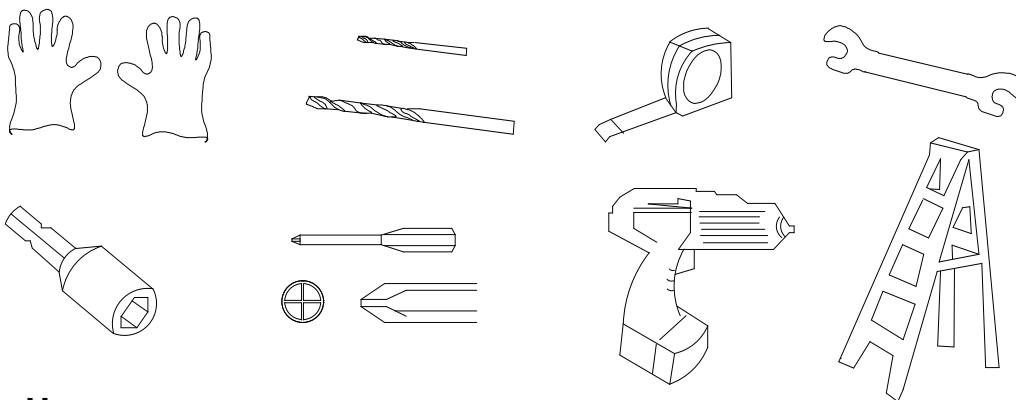
Instrucciones de montaje

Las instrucciones se suministran en este manual y contienen toda la información apropiada para su modelo de construcción. Revise todas las instrucciones antes de comenzar. Durante el montaje, siga cuidadosamente la secuencia de pasos para obtener resultados correctos. Por favor, tenga en cuenta: **esta unidad requiere de dos personas aproximadamente un día completo para completarla.**

Piezas

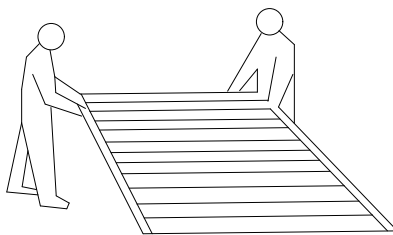
Compruebe que dispone de todas las piezas necesarias para la construcción. Separe el contenido de la caja por el número de pieza mientras revisa la lista de piezas. Familiarícese con los herrajes y fijaciones para facilitar su uso durante la construcción. Éstos se encuentran en la caja de cartón. Tenga en cuenta que se han suministrado elementos de fijación adicionales para su comodidad.

HERRAMIENTAS PUEDEN SER NECESARIAS



Utilizar guantes de alta resistencia para manipular las chapas de acero y los tapajuntas

PLANIFICAR CON ANTELACIÓN



Se necesitan dos personas un día entero para completar la instalación

Vigile el tiempo:

Asegúrese de que el día elegido para la instalación sea seco y tranquilo.

NO intente montar su cobertizo cuando haya viento, ya que se corre el riesgo de dañar los paneles o de sufrir lesiones personales. Tenga cuidado con el suelo húmedo o embarrado.

Trabaje en equipo:

Siempre que sea posible, dos o más personas deben trabajar juntas para montar la caseta. Una persona puede colocar las piezas o los paneles mientras la otra se encarga de las fijaciones y las herramientas.

PLANIFICAR CON ANTELACIÓN

Selección del emplazamiento

- Evite, en la medida de lo posible, los árboles que sobresalen, ya que las hojas harán necesaria una limpieza regular y las ramas rotas son un peligro potencial.
- Los árboles pequeños, los arbustos o las vallas cercanas pueden ser útiles, ya que actúan como cortavientos.

Preparación del terreno

El terreno debe estar preparado para que la base del cobertizo esté nivelada en todo su perímetro y es necesario comprobarlo con un nivel de burbuja.

La base puede construirse con madera tratada o con hormigón, para evitar que la humedad entre en el cobertizo. El cobertizo no está diseñado para construirse directamente sobre el césped. Además, el suelo se embarrará durante los días de lluvia. Si se construye una plataforma de hormigón, es importante que se incline hacia los bordes para evitar la entrada de agua.

Hay que dejar que el hormigón o el cemento se sequen antes de construir la caseta encima.

Las bases también pueden construirse con ladrillos, bloques o montarse sobre una plataforma de hormigón.

Los ladrillos o bloques se deben cimentar sobre bases de hormigón firmes y niveladas, y el armazón del invernadero se debe perforar y atornillar a la base.

NOTAS IMPORTANTES:

Es mucho más fácil con alguien que sostenga las piezas, pase las herramientas, etc. Además, algunos pasos requieren que dos personas levanten las estimaciones juntas.

Deja tiempo suficiente: las prisas suelen provocar errores y la repetición de montajes incorrectos. Si nunca has construido un cobertizo, puedes tardar casi un día en completar la construcción con cuidado.

Tenga a mano las herramientas adecuadas.

Ropa de seguridad como se recomienda en la sección "Herramientas".

Lo ideal es que se extiendan las piezas y se compruebe que todas están presentes antes de comenzar la construcción.

Coloque paños o láminas de plástico si hay riesgo de rayar las piezas.

Compruebe que el bastidor está en escuadra y utilice un nivel de burbuja para comprobar que está en posición vertical

Deutsch

BEVOR SIE BEGINNEN

Handbuch

Vor der Installation ist es wichtig, dass Sie sich mit den örtlichen Behörden in Verbindung setzen, um festzustellen, ob eine Baugenehmigung erforderlich ist. Studieren und verstehen Sie dieses Handbuch für Bauherren. Wichtige Informationen und nützliche Tipps werden Ihren Bau einfacher und angenehmer machen.

Anleitungen für den Aufbau

Die Anleitungen werden in diesem Handbuch bereitgestellt und enthalten alle relevanten Informationen für Ihr Baumodell. Lesen Sie alle Anweisungen, bevor Sie mit dem Aufbau beginnen. Halten Sie sich während des Aufbaus genau an die Reihenfolge der Schritte, um korrekte Ergebnisse zu erzielen. **Seien Sie sich bewusst, dass zwei Personen etwa einen ganzen Tag benötigen, um diese Einheit fertigzustellen.**

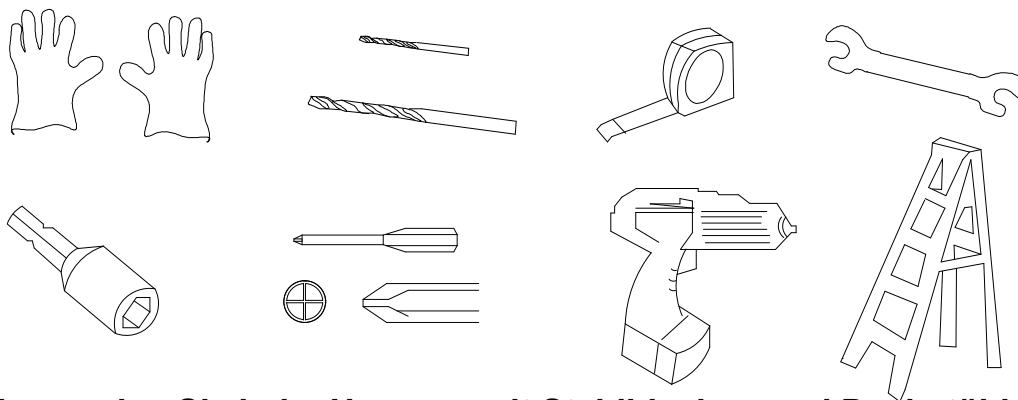
Teile

Stellen Sie sicher, dass Sie alle Teile haben, die Sie für den Aufbau benötigen.

Trennen Sie den Inhalt des Kartons nach der Teilenummer, während Sie die Liste der Teile durchgehen.

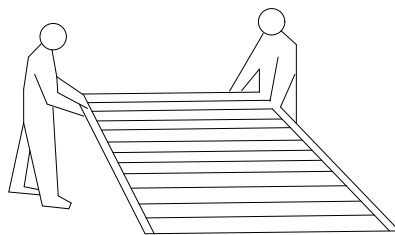
Machen Sie sich mit den Eisenwaren und Befestigungen vertraut, damit sie während des Baus leichter zu verwenden sind. Sie sind im Karton verpackt. Beachten Sie, dass zusätzliche Befestigungen zu Ihrer Bequemlichkeit mitgeliefert wurden.

KÖNNEN WERKZEUGE ERFORDERLICH SEIN



Verwenden Sie beim Umgang mit Stahlblechen und Dachstühlen widerstandsfähige Handschuhe.

VORSORGEN



Zwei Personen benötigen einen ganzen Tag, um die Installation abzuschließen.

Behalten Sie das Wetter im Auge:

Achten Sie darauf, dass der Tag, den Sie für den Aufbau wählen, trocken und windstill ist.

Versuchen Sie NICHT, Ihren Schutzraum bei windigem Wetter aufzubauen, da Sie sonst die Paneele beschädigen oder sich verletzen könnten. Seien Sie vorsichtig bei feuchten oder schlammigen Böden.

Arbeit im Team :

Wenn möglich, sollten zwei oder mehr Personen beim Aufbau des Gebäudes zusammenarbeiten. Eine Person kann die Teile oder Platten positionieren, während die andere mit den Befestigungen und Werkzeugen umgehen kann.

VORSORGEN

Wahl des Ortes

- Vermeiden Sie überhängende Bäume so weit wie möglich, da die Blätter regelmäßig entfernt werden müssen und abgebrochene Äste eine potenzielle Gefahr darstellen.
- Kleine Bäume, Büsche oder Zäune in der Nähe können nützlich sein, indem sie als Windschutz dienen.

Vorbereitung des Standorts

Der Standort sollte so vorbereitet werden, dass die Basis des Gartenhauses rundherum waagrecht ist, was mit einer Wasserwaage überprüft werden sollte.

Der Sockel kann aus behandeltem Holz oder Beton bestehen, damit keine Feuchtigkeit in das Gartenhaus eindringen kann. Das Gerätehaus ist nicht dafür gedacht, direkt auf einer Rasenfläche errichtet zu werden. Der Boden wird an regnerischen Tagen ebenfalls matschig sein.

Wenn eine Betonplattform gebaut wird, ist es wichtig, dass sie zu den Rändern hin geneigt ist, um das Eindringen von Wasser zu verhindern.

Man sollte dem Beton oder Zement Zeit zum Trocknen geben, bevor man den Unterstand darauf baut. Das Fundament kann auch aus Ziegeln oder Blöcken gebaut oder auf einem Betonsockel montiert werden.

Die Ziegel oder Blöcke müssen auf festen, waagerechten Betonfundamenten einzementiert werden und der Rahmen des Gewächshauses muss durchbohrt und mit dem Fundament verschraubt werden.

WICHTIGE BEMERKUNGEN :

- Finden Sie jemanden, der Ihnen hilft: Es ist viel einfacher, jemanden zu haben, der die Teile hält, das Werkzeug reicht usw. Für einige Schritte sind auch zwei Personen erforderlich, die die Strukturen zusammen heben. Dies ist keine sehr schwere Arbeit und für die meisten Menschen mit Behinderungen geeignet.
- Planen Sie viel Zeit ein: Eile führt oft zu Fehlern und der Notwendigkeit, falsche Verbindungen zu wiederholen. Wenn Sie noch nie zuvor einen Schutzraum gebaut haben, kann es sein, dass Sie fast einen Tag brauchen, um die Konstruktion sorgfältig fertigzustellen.
- Halten Sie die richtigen Werkzeuge bereit.
- Sicherheitskleidung wie im Abschnitt "Werkzeuge" empfohlen.
- Bevor Sie mit dem Bau beginnen, sollten Sie die Teile anordnen und prüfen, ob alle Teile vorhanden sind. Legen Sie sie auf Tücher oder Plastikfolie, wenn die Gefahr besteht, dass sie zerkratzt werden.
- Überprüfen Sie, ob der Rahmen rechtwinklig ist, und verwenden Sie eine Wasserwaage, um sicherzustellen, dass er gerade ist.

PREVISIONE

Scelta della posizione

- Evitare il più possibile gli alberi sporgenti, poiché le foglie devono essere pulite regolarmente e i rami spezzati sono un potenziale pericolo.
- Piccoli alberi, cespugli o recinzioni nelle vicinanze possono essere utili, fungendo da frangivento.

Preparazione del luogo

Il sito deve essere preparato in modo tale che la base del capannone sia livellata su tutto il perimetro, cosa che deve essere verificata con una livella a bolla d'aria.

La base può essere realizzata in legno trattato o in calcestruzzo per evitare che l'umidità penetri nel capannone. Il capannone non è progettato per essere costruito direttamente su un prato. Il terreno sarà fangoso anche nei giorni di pioggia.

Se si realizza una piattaforma in cemento, è importante che sia inclinata verso i bordi per evitare che l'acqua penetri.

Il calcestruzzo o il cemento devono essere lasciati asciugare prima di costruirci sopra il rifugio. Le basi possono essere costruite anche con mattoni, blocchi o montate su una base di cemento.

I mattoni o i blocchi devono essere cementati su solide fondamenta di cemento livellato e il telaio della serra deve essere forato e avvitato alla base.

NOTE IMPORTANTI :

- Trovate qualcuno che vi aiuti: è molto più facile avere qualcuno che tenga i pezzi, passi gli attrezzi, ecc. Alcuni passaggi richiedono anche due persone per sollevare le strutture insieme. Non si tratta di un lavoro molto pesante ed è adatto alla maggior parte delle persone abili.
- Lasciatevi trasportare per un po' di tempo: la fretta spesso porta a commettere errori e a dover rimontare il tutto in modo non corretto. Se non avete mai costruito un rifugio prima d'ora, può essere necessario quasi un giorno per completare con cura la costruzione.
- Avere a portata di mano gli strumenti giusti.
- Abbigliamento di sicurezza come raccomandato nella sezione "Strumenti".
- Prima di iniziare la costruzione, è meglio disporre i pezzi e controllare che siano tutti presenti, appoggiandoli su stracci o fogli di plastica se c'è il rischio di graffiarli.
- Controllare che il telaio sia squadrato e utilizzare una livella per verificare che sia dritto.

Nederlands

VOORDAT JE BEGINT

Handmatig

Het is belangrijk dat u vóór de installatie contact opneemt met de plaatselijke autoriteiten om te bepalen of bouwvergunning vereist is. Bestudeer en begrijp deze gebruiksaanwijzing. Belangrijke informatie en nuttige tips zullen uw bouw gemakkelijker en aangenamer maken.

Montage-instructies

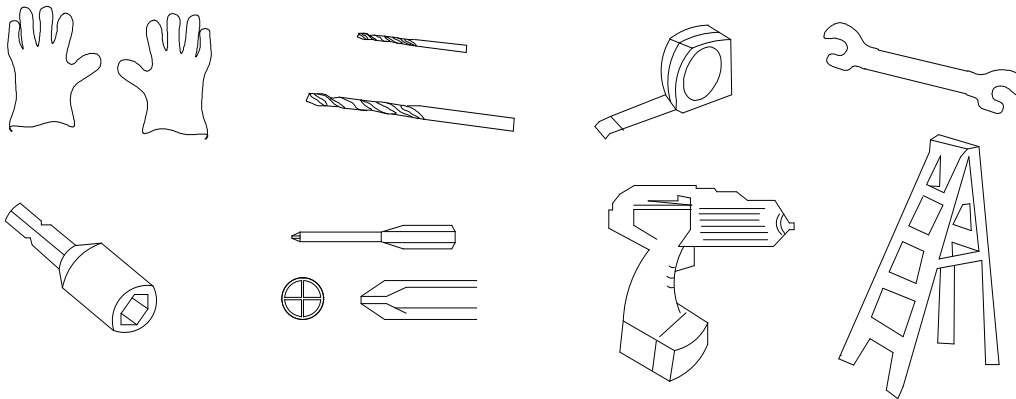
De instructies in deze handleiding bevatten alle relevante informatie voor uw bouwmodel. Lees alle instructies voordat je begint. Volg bij de montage zorgvuldig de volgorde van de stappen om een correct resultaat te bereiken. **Twee personen hebben ongeveer een volledige dag nodig om deze eenheid te voltooien.**

Onderdelen

Zorg ervoor dat je alle onderdelen hebt die je nodig hebt voor de constructie. Scheid de inhoud van de doos op onderdeelnummer terwijl u de onderdelenlijst doorneemt.

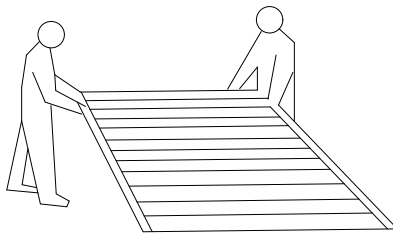
Maak uzelf vertrouwd met het hang- en sluitwerk om het gebruik ervan tijdens de bouw te vergemakkelijken. Ze zijn verpakt in de doos. Voor uw gemak zijn extra bevestigingsmiddelen aangebracht.

GEREEDSCHAP KAN NODIG ZIJN



Gebruik sterke handschoenen bij het hanteren van staalplaten en zetwerk.

VOORSPELLING



Het kost twee mensen een hele dag om de installatie te voltooien

Let op het weer:

Zorg ervoor dat de dag die u kiest voor de installatie droog en rustig is.

Probeer uw shelter NIET op te zetten op een winderige dag, omdat dit schade aan de panelen of letsel aan uzelf kan veroorzaken. Pas op voor een natte of modderige ondergrond.

Teamwork:

Indien mogelijk moeten twee of meer mensen samenwerken om het gebouw in elkaar te zetten. Eén persoon kan de onderdelen of panelen plaatsen, terwijl de andere de bevestigingen en het gereedschap kan hanteren.

VOORSPELLING

Keuze van locatie

- Vermijd zoveel mogelijk overhangende bomen, want bladeren moeten regelmatig worden schoongemaakt en afgebroken takken vormen een potentieel gevaar.
- Kleine bomen, struiken of hekken in de buurt kunnen nuttig zijn als windbreker.

Vorbereiding van de plaats

Het terrein moet zo worden voorbereid dat de basis van de loods rondom waterpas is, hetgeen met een waterpas moet worden gecontroleerd.

De basis kan worden gemaakt van behandeld hout of beton om te voorkomen dat er vocht in de schuur komt. De loods is niet ontworpen om direct op een gazon te worden gebouwd. De grond zal ook modderig zijn op regenachtige dagen.


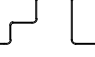


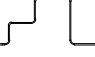









Indien een betonnen platform wordt gemaakt, is het belangrijk dat het naar de randen toe schuin afloopt om te voorkomen dat water binnendringt.



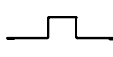


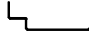
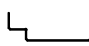
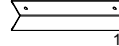
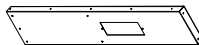
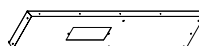
Het beton of cement moet kunnen drogen voordat het onderdak erop wordt gebouwd. Bases kunnen ook worden gemaakt van bakstenen, blokken of gemonteerd op een betonnen voetstuk.

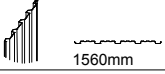
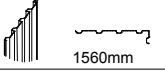
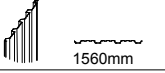
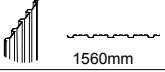
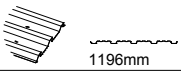
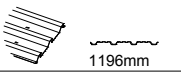
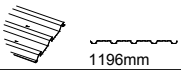
De stenen of blokken moeten op stevige, vlakke betonnen voetstukken worden gemetseld en het frame van de serre moet op de voetstukken worden geboord en geschroefd.



REMARQUES IMPORTANTES :











- Zoek iemand om u te helpen: het is veel gemakkelijker om iemand te hebben om de onderdelen vast te houden, het gereedschap door te geven, enz. Sommige treden vereisen ook twee personen om de structuren samen op te tillen. Dit is niet erg zwaar werk en is geschikt voor de meeste valide mensen.
- Neem voldoende tijd: haastige spoed leidt vaak tot fouten en de noodzaak van een verkeerde montage. Als u nog nooit een schuilplaats hebt gebouwd, kan het bijna een dag duren om de bouw zorgvuldig te voltooien.
- Zorg dat je het juiste gereedschap bij de hand hebt.
- Veiligheidskleding zoals aanbevolen in de sectie "Gereedschap".
- Alvorens met de bouw te beginnen, kunt u het beste de onderdelen klaarleggen en controleren of ze allemaal aanwezig zijn; leg ze op lappen of plasticfolie als er gevaar voor krassen bestaat.
- Controleer of het frame haaks is en gebruik een waterpas om te controleren of het recht is..

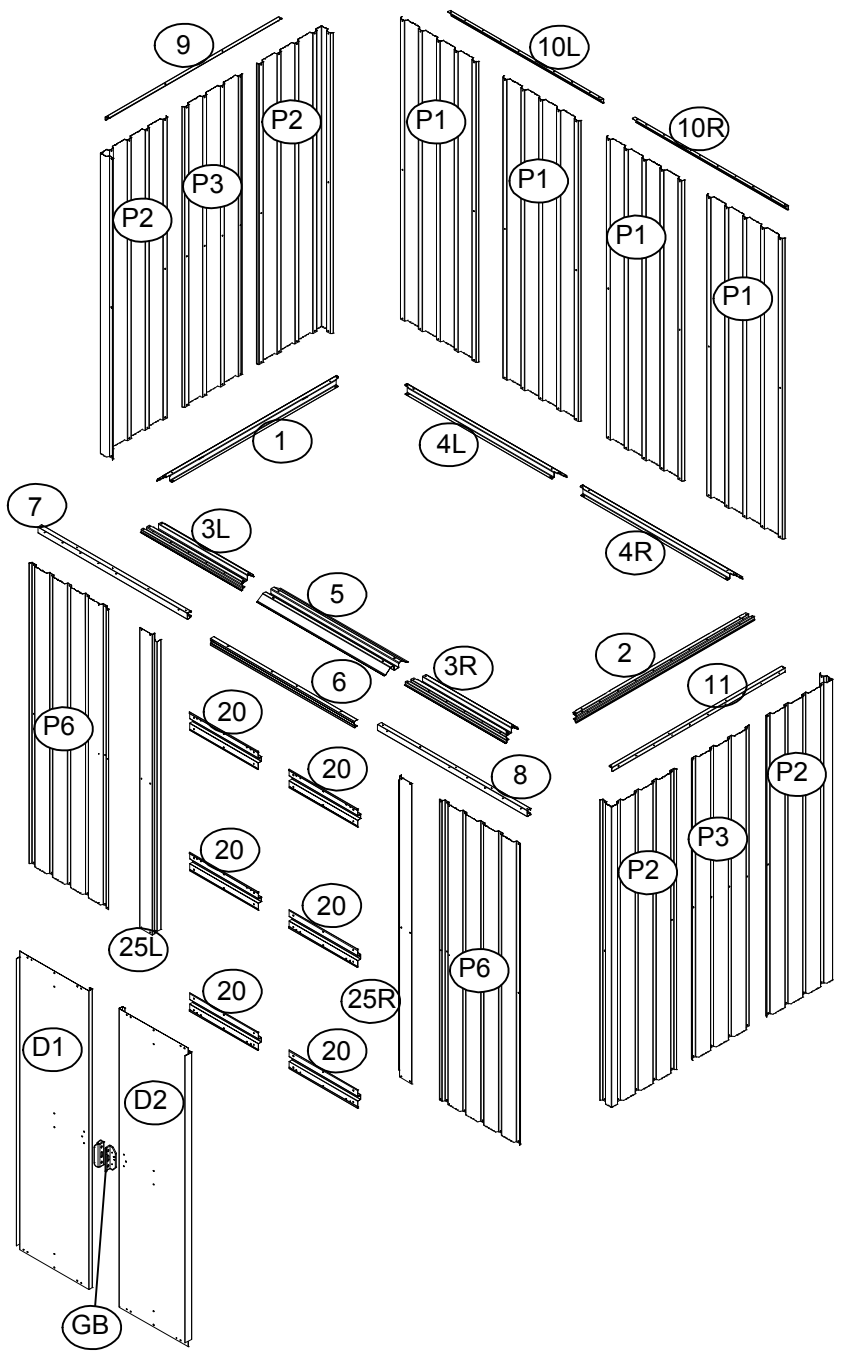
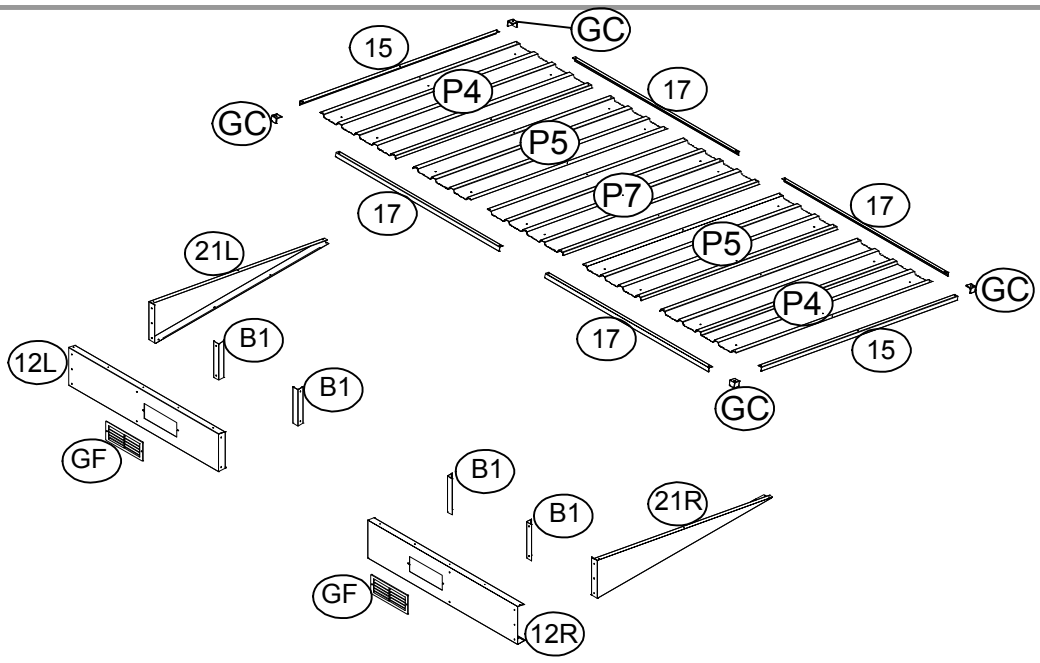
NO.	PART	Qty.
1	 1070mm	1
2	 1070mm	1
3L	 608mm	1
3R	 608mm	1
4L	 955mm	1
4R	 955mm	1
5	 765mm	1
6	 880mm	1
7	 895mm	1
8	 895mm	1
9	 1045mm	1
10L	 910mm	1
10R	 910mm	1
11	 1045mm	1



NO.	PART	Qty.
15	 1196mm	2
17	 981mm	4
20	 411mm	6
21L		1
21R		1
25L	 1560mm	1
25R	 1560mm	1
B1	 194mm	4
12L		1
12R		1

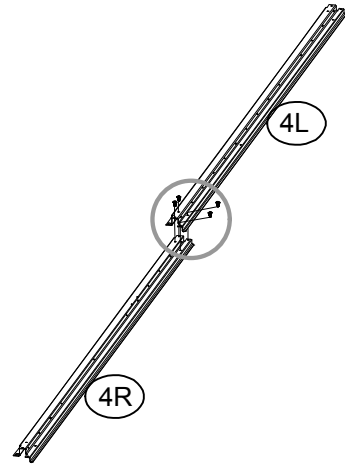
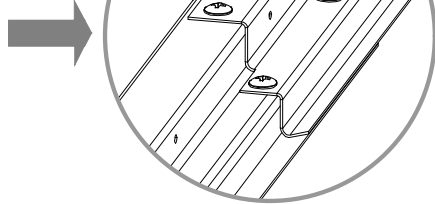
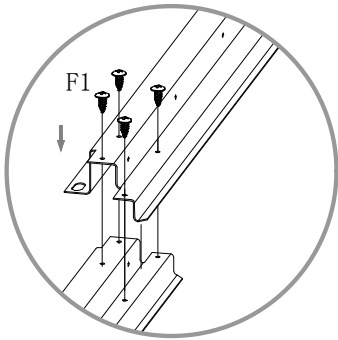
NO.	PART	Qty.
P1	 1560mm	4
P2	 1560mm	4
P3	 1560mm	2
P6	 1560mm	2
P4	 1196mm	2
P5	 1196mm	2
P7	 1196mm	1



NO.	PART	Qty.
D1	 1550X415mm	1
D2	 1550X415mm	1

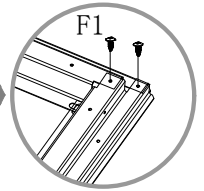
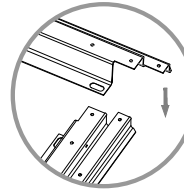
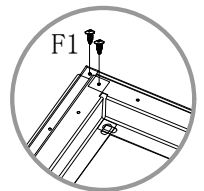
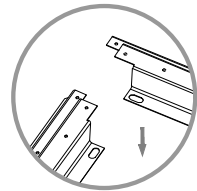
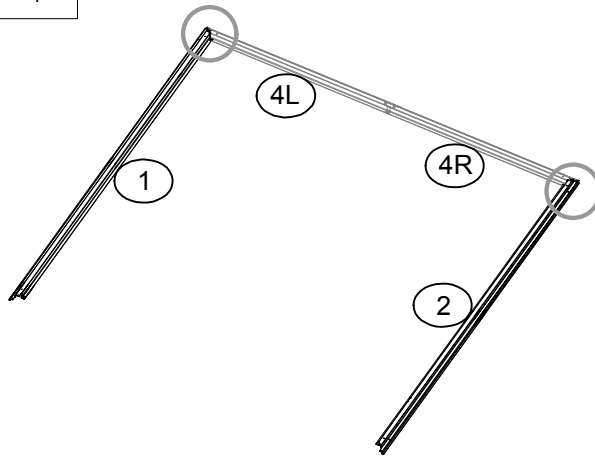
NO.	PART	Qty.
G2	 4	4
GD	 4	4
GB	 2	2
GC	 4	4
GF	 2	2
F1	 184	184
F2	 55	55
F3	 8	8
S1	 74	74
S2	 192	192





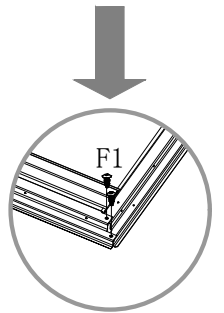
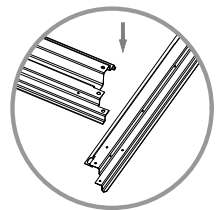
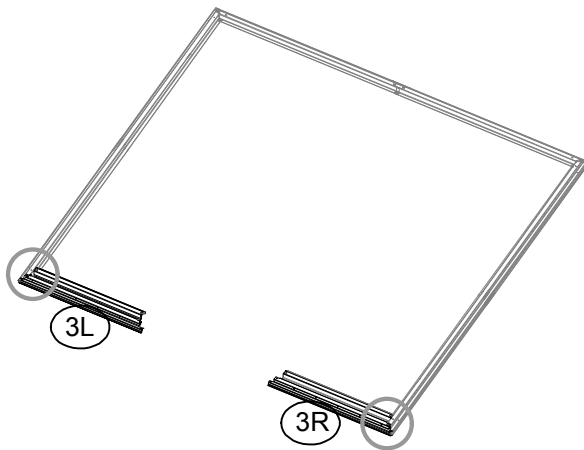
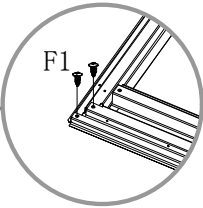
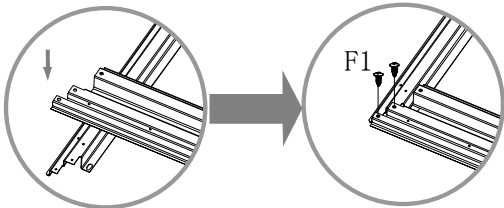
NO.	PART	Qty.
4L		1
4R		1




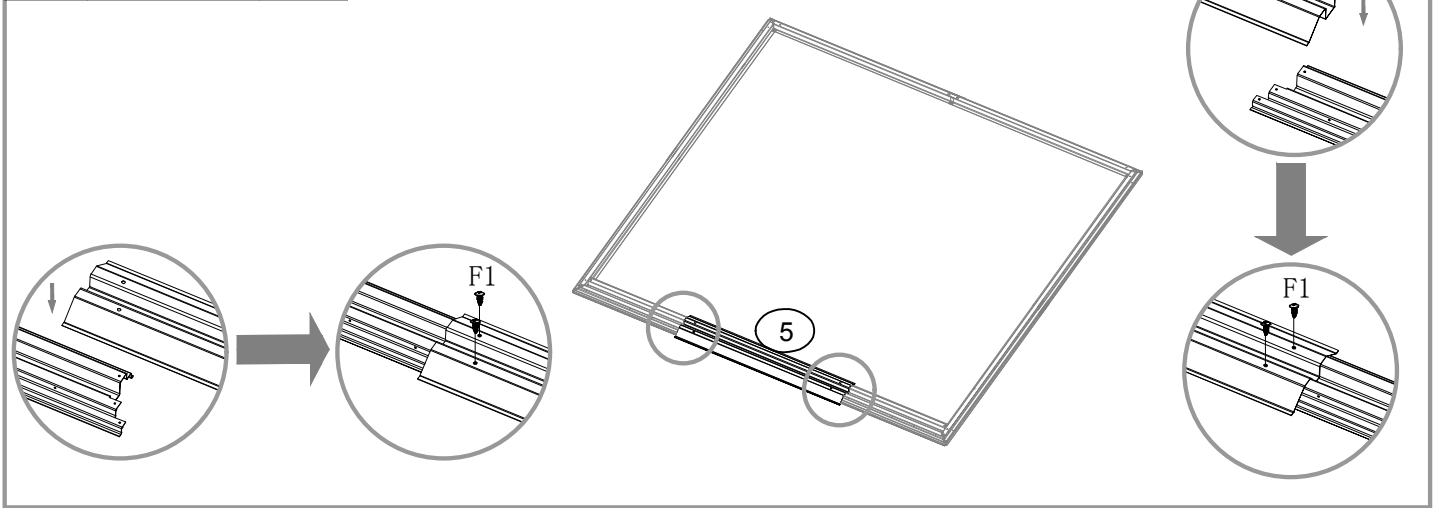
NO.	PART	Qty.
1		1
2		1



NO.	PART	Qty.
3L		1
3R		1



NO.	PART	Qty.
5		1



(FR)Si les mesures diagonales sont égales, le cadre est d'équerre.

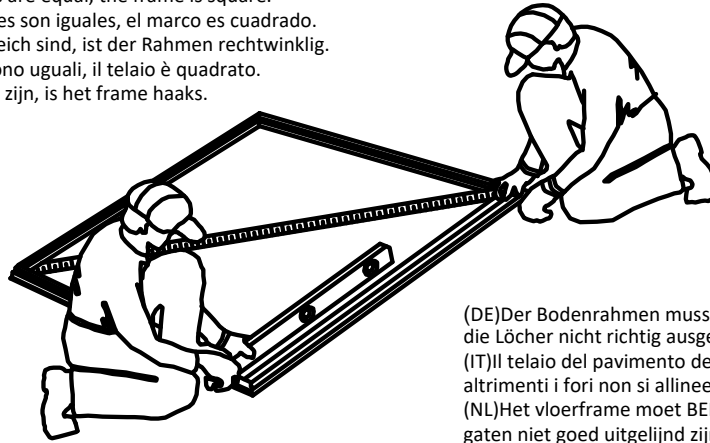
(EN)Wen diagonal measurements are equal, the frame is square.

(ES)Cuando las medidas diagonales son iguales, el marco es cuadrado.

(DE)Wen die diagonalen Maße gleich sind, ist der Rahmen rechtwinklig.

(IT)Quando le misure diagonali sono uguali, il telaio è quadrato.

(NL)Als de diagonale maten gelijk zijn, is het frame haaks.



(FR)Le cadre de plancher doit être à la fois d'équerre et de niveau, sinon les trous ne seront pas alignés correctement.

(EN)The Floor Frame must be BOTH square AND level or the holes will not line up properly.

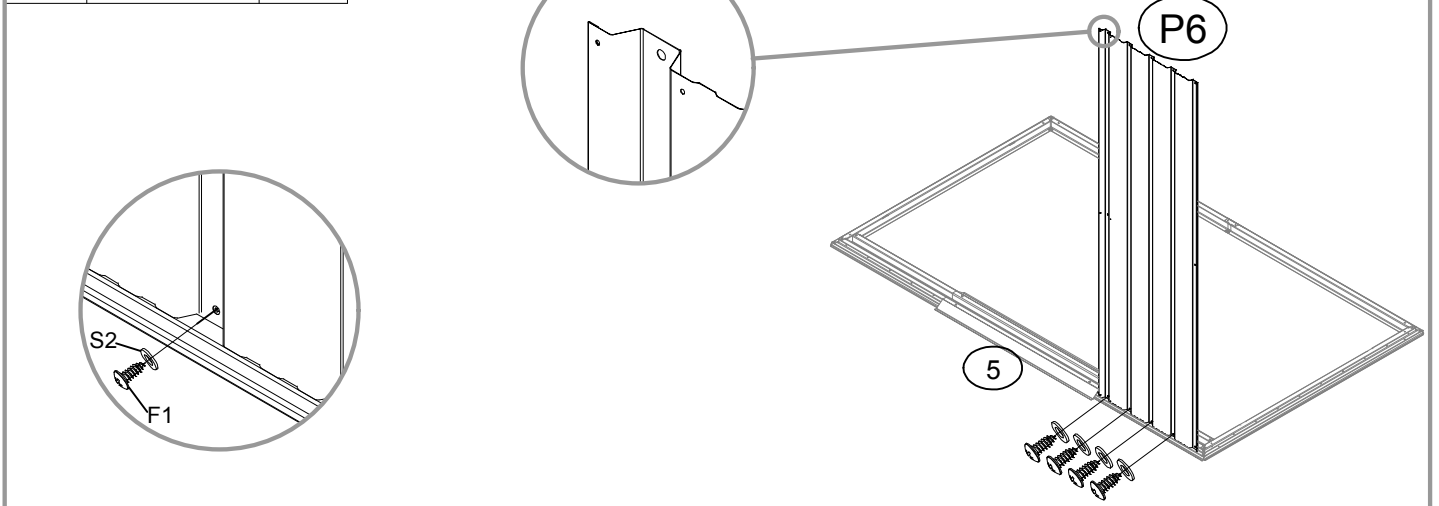
(ES)El marco del suelo debe estar tanto a escuadra como nivelado o los agujeros no se alinearán correctamente.

(DE)Der Bodenrahmen muss BEIDE rechtwinklig UND eben sein, da sonst die Löcher nicht richtig ausgerichtet sind.

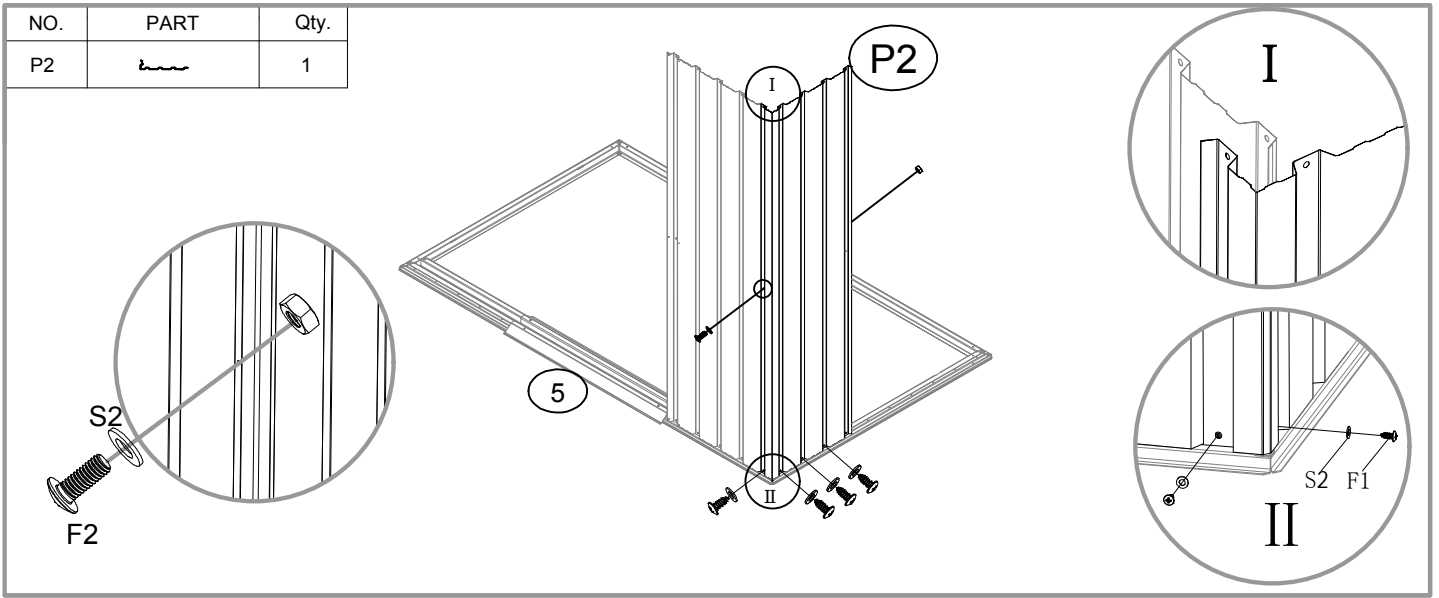
(IT)Il telaio del pavimento deve essere sia squadrato che in piano, altrimenti i fori non si allineeranno correttamente.

(NL)Het vloerframe moet BEIDE haaks EN waterpas zijn, anders zullen de gaten niet goed uitgelijnd zijn.

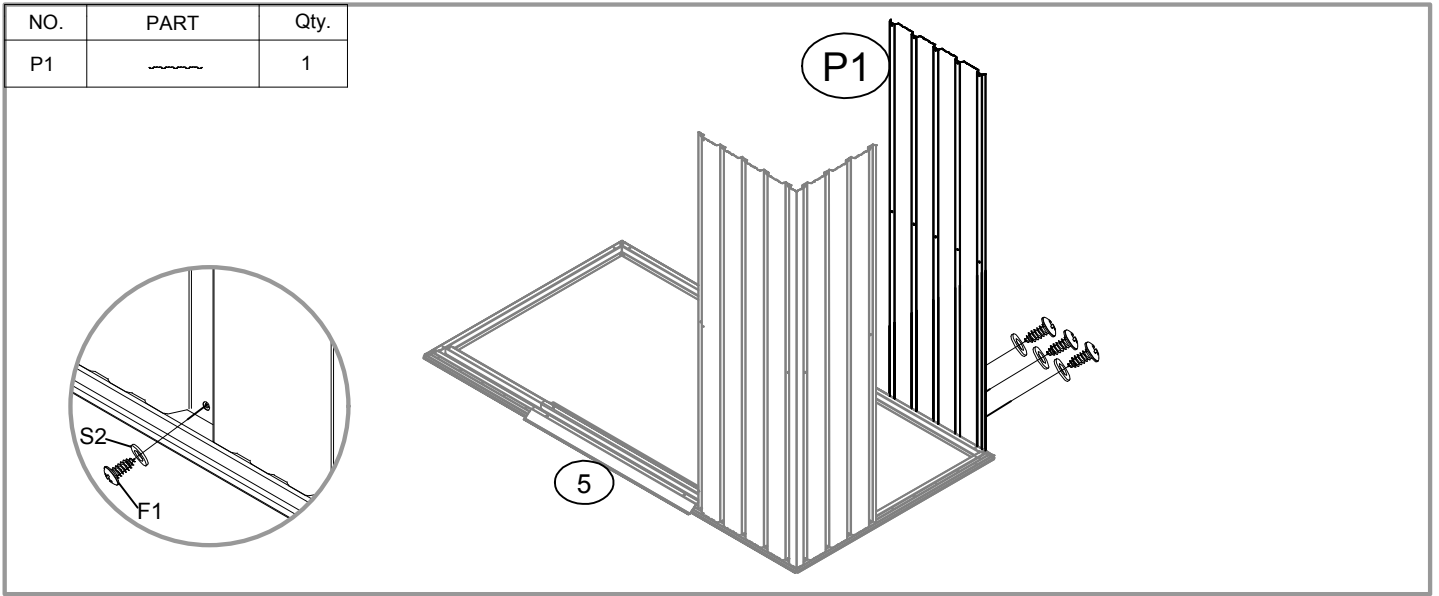
NO.	PART	Qty.
P6		1



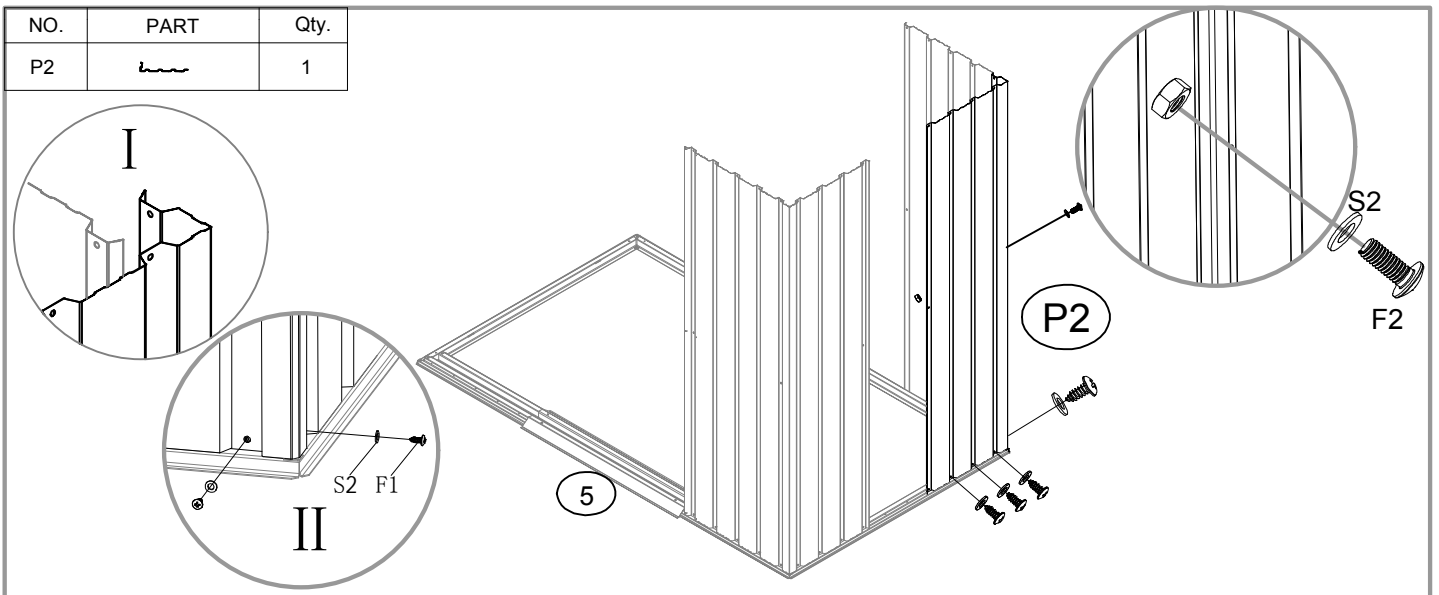
NO.	PART	Qty.
P2		1

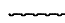


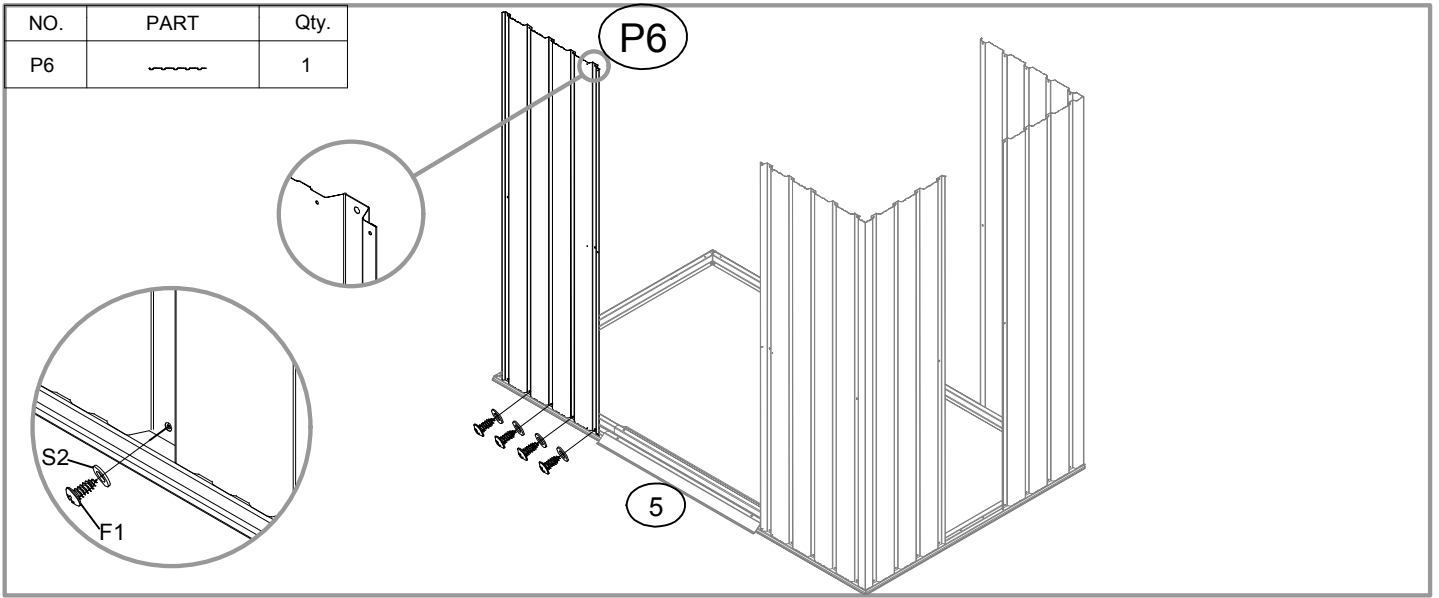
NO.	PART	Qty.
P1		1




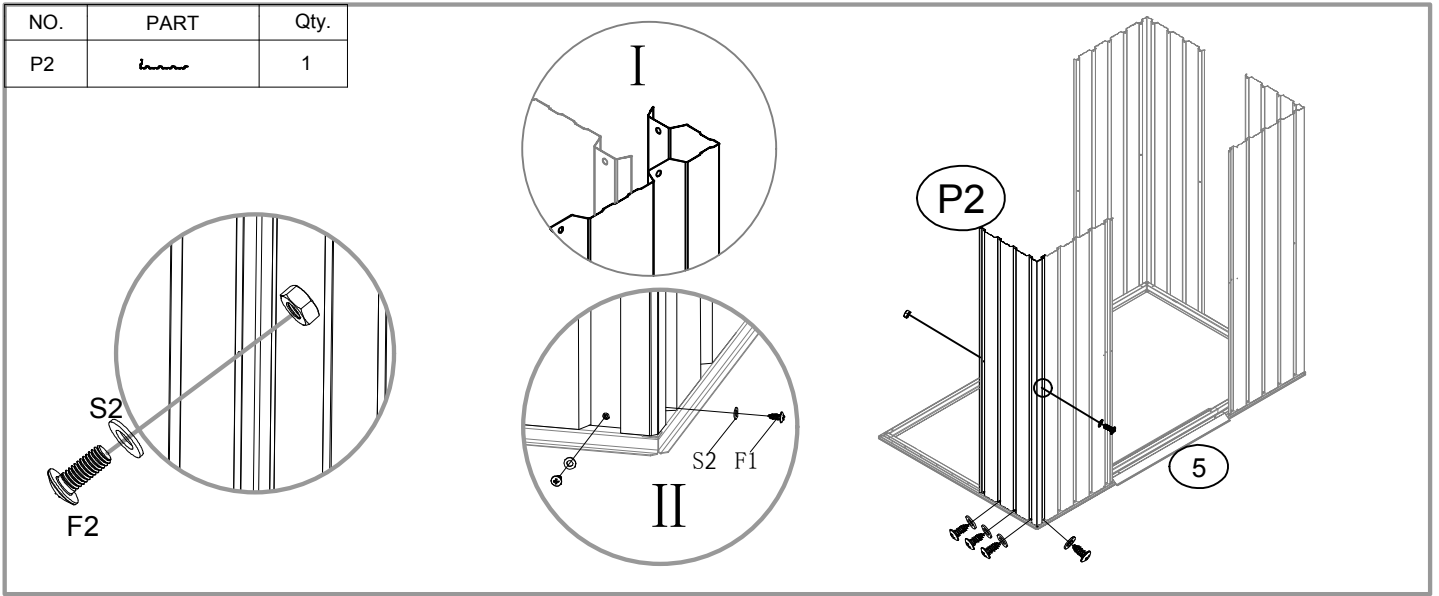
NO.	PART	Qty.
P2		1




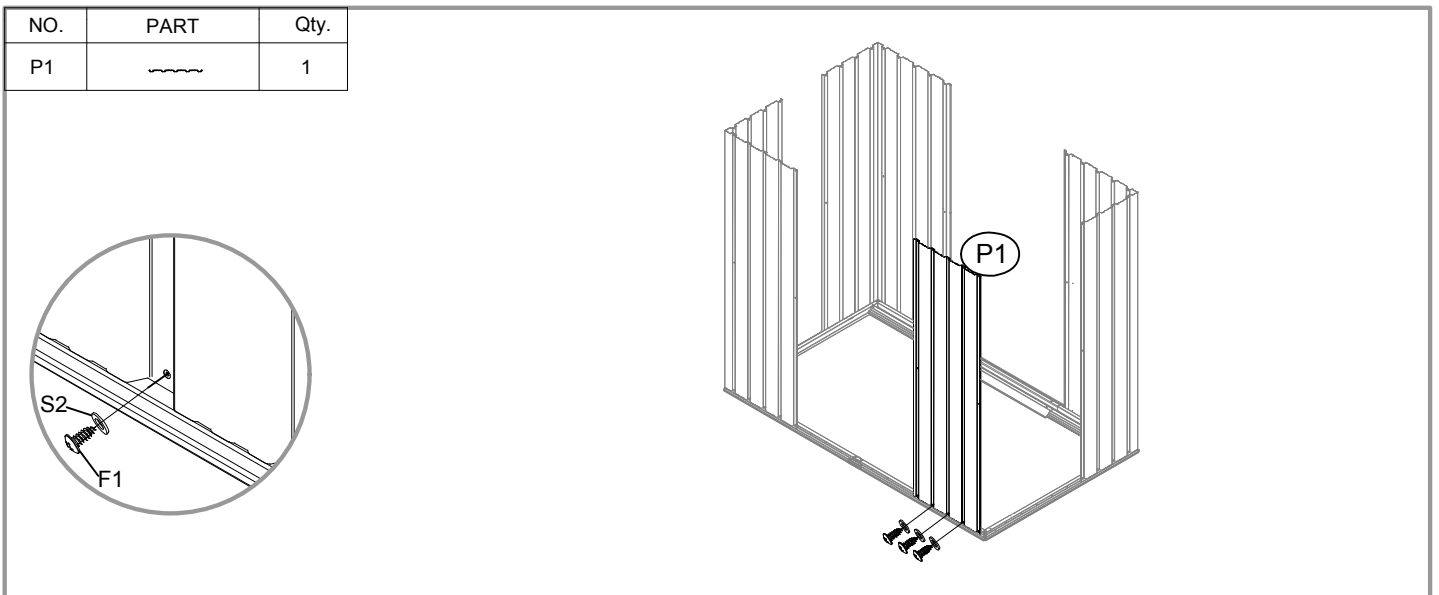
NO.	PART	Qty.
P6		1

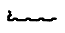


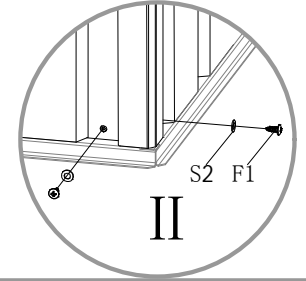
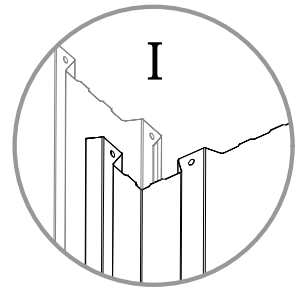
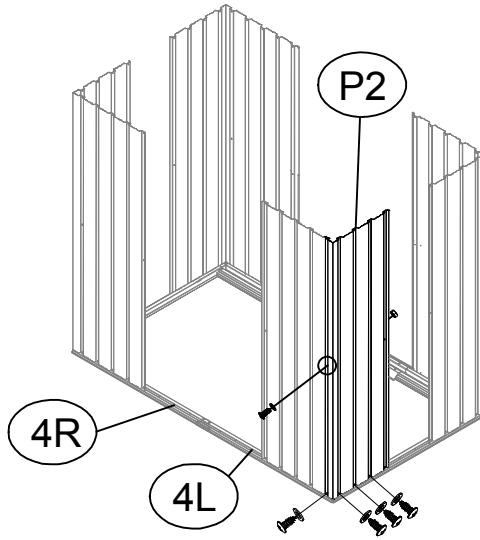
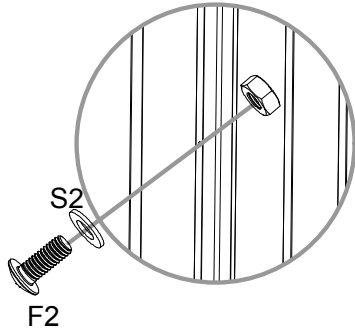
NO.	PART	Qty.
P2		1





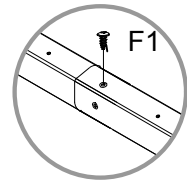
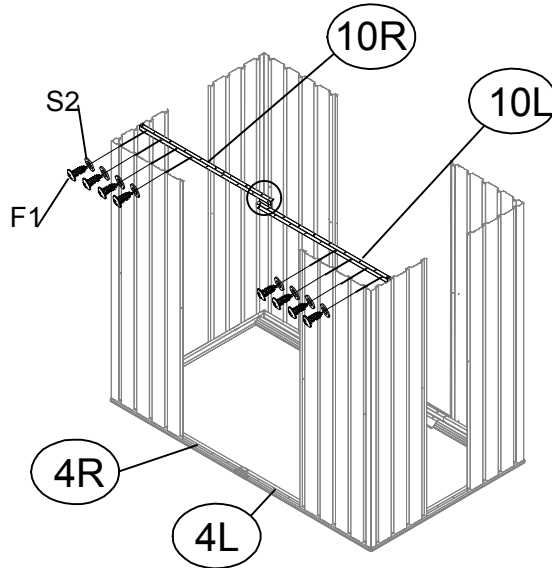
NO.	PART	Qty.
P1		1





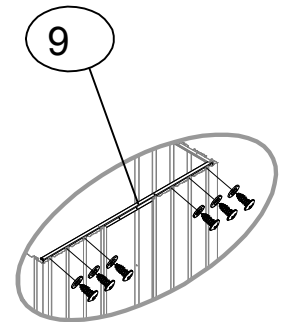
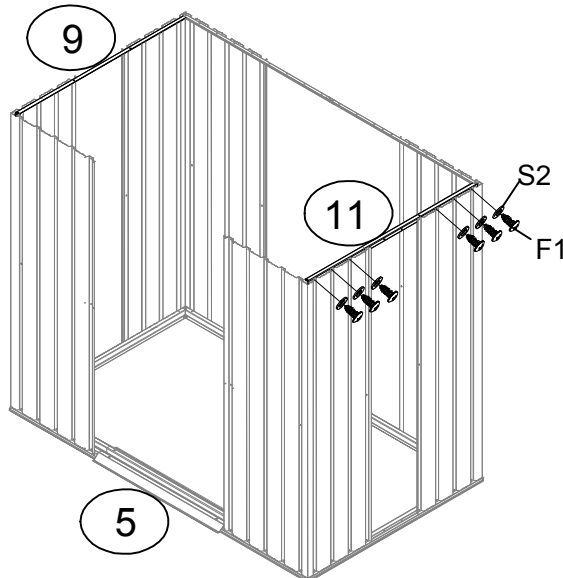
NO.	PART	Qty.
P2		1

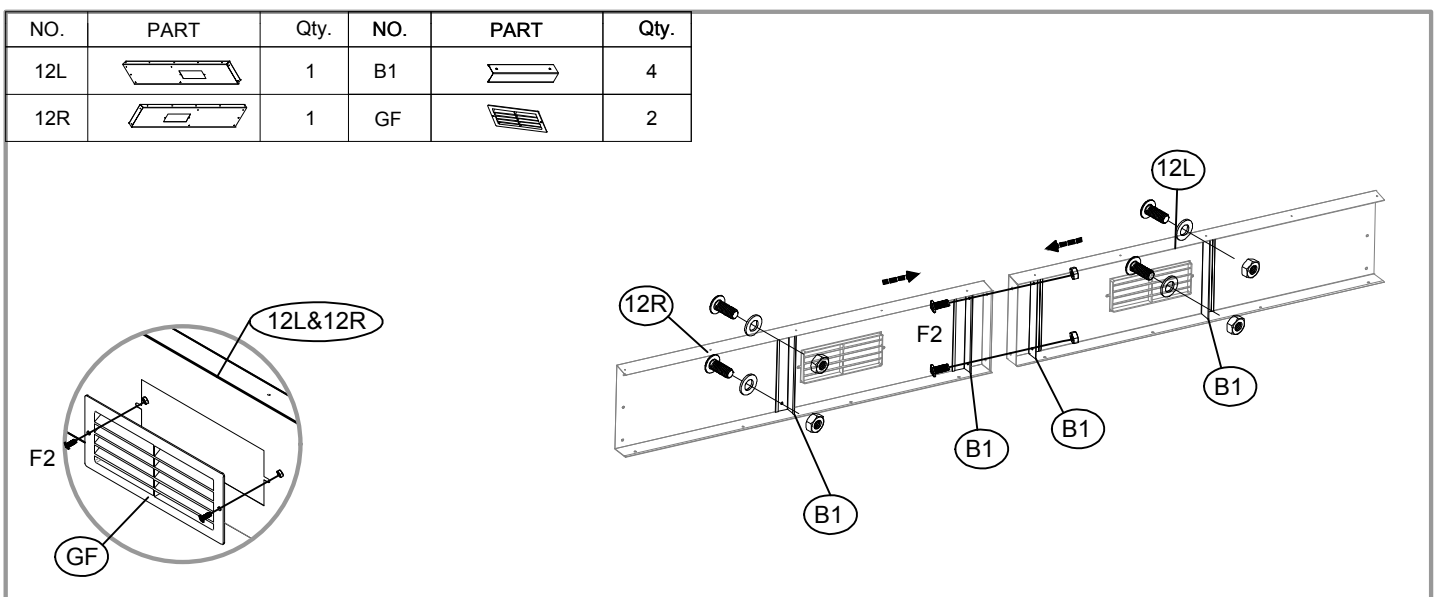
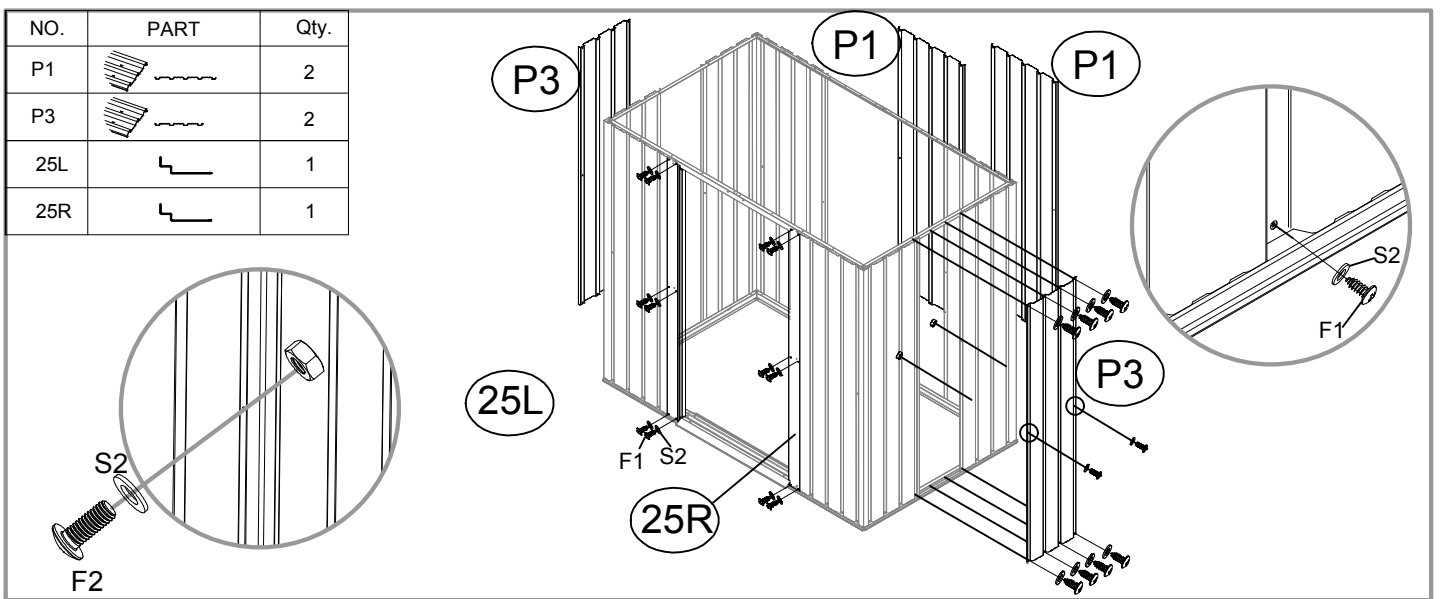
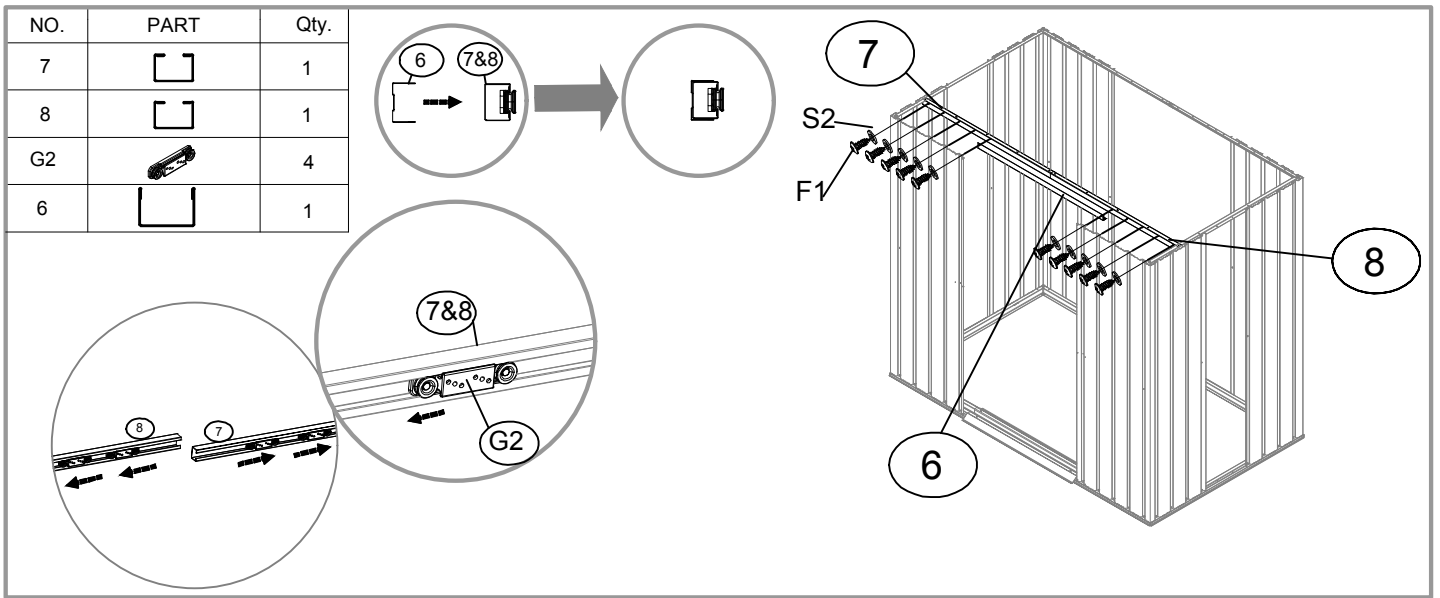


NO.	PART	Qty.
10L		1
10R		1

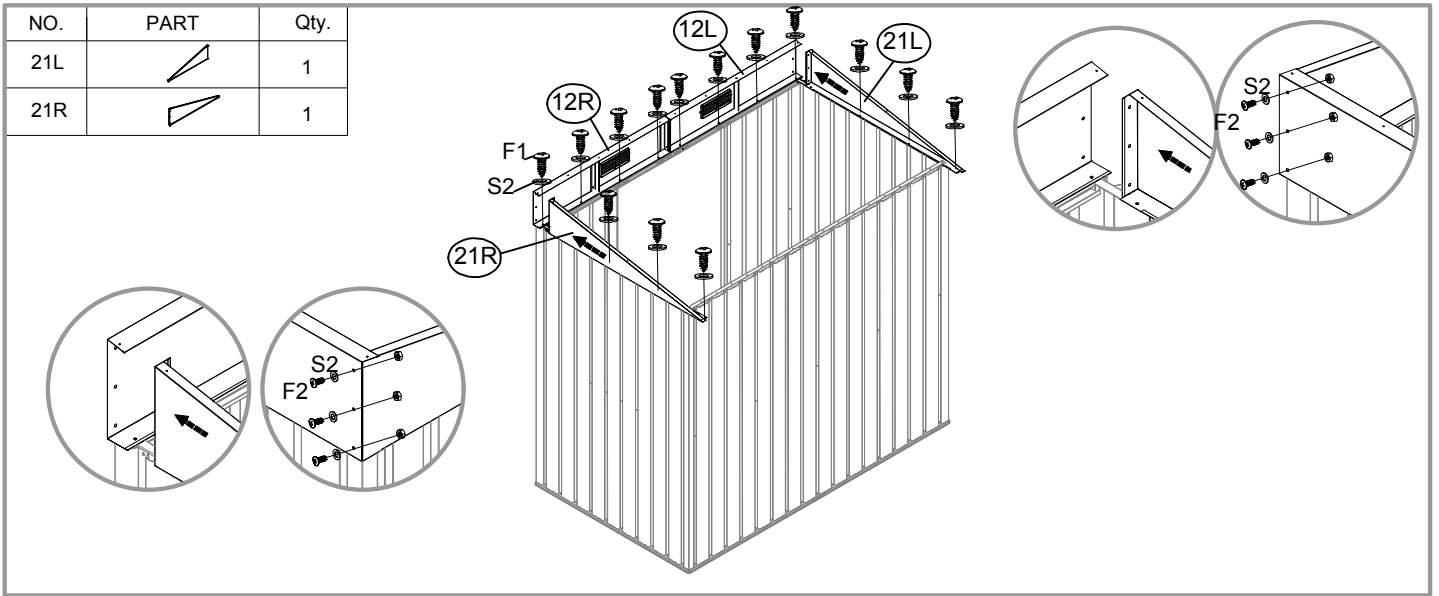


NO.	PART	Qty.
9		1
11		1

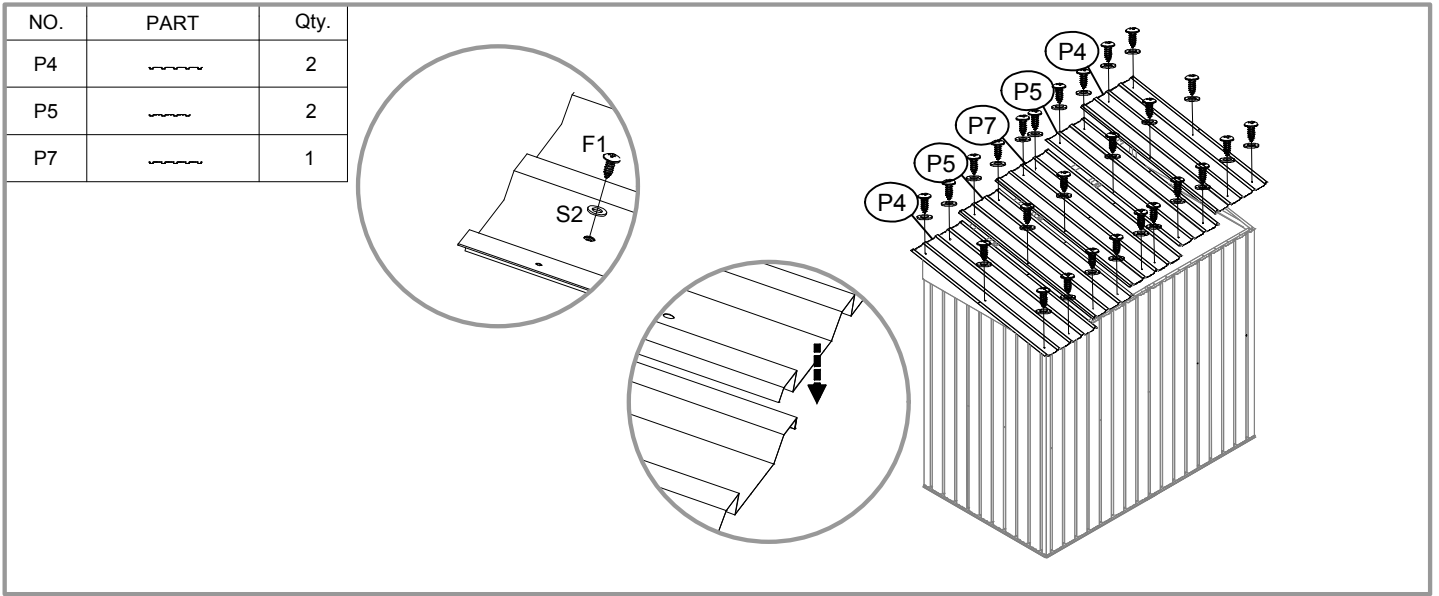




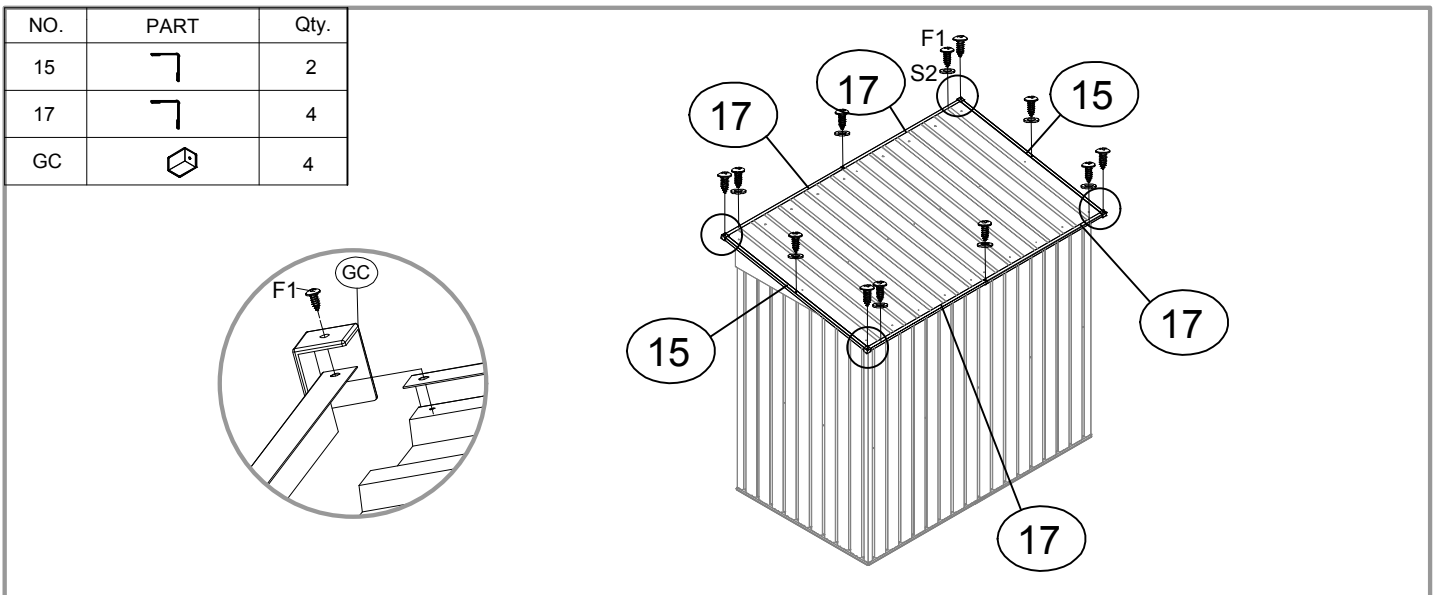
NO.	PART	Qty.
21L		1
21R		1


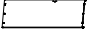



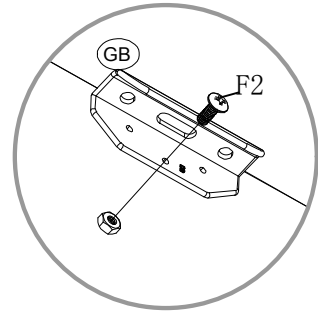
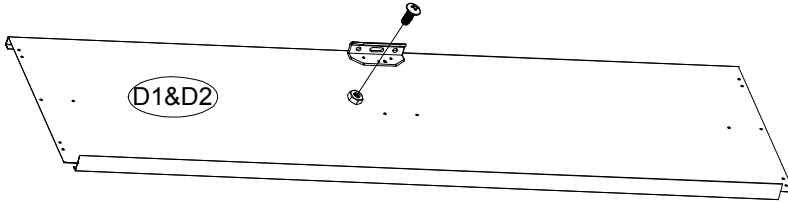
NO.	PART	Qty.
P4		2
P5		2
P7		1



NO.	PART	Qty.
15		2
17		4
GC		4

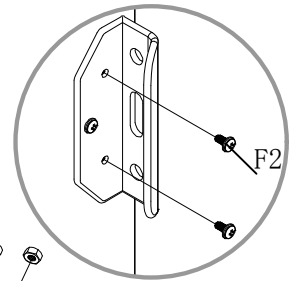
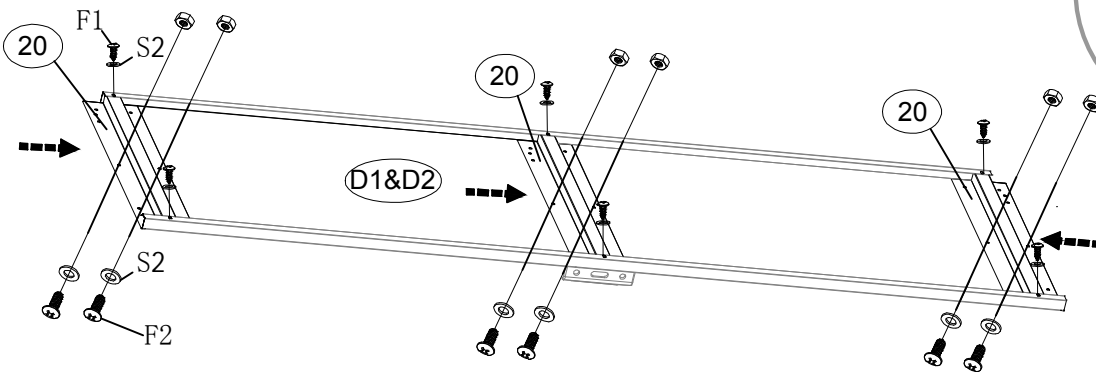


NO.	PART	Qty.
D1		1
D2		1
GB		2



x2

NO.	PART	Qty.
20		6



x2

NO.	PART	Qty.
GD		4

