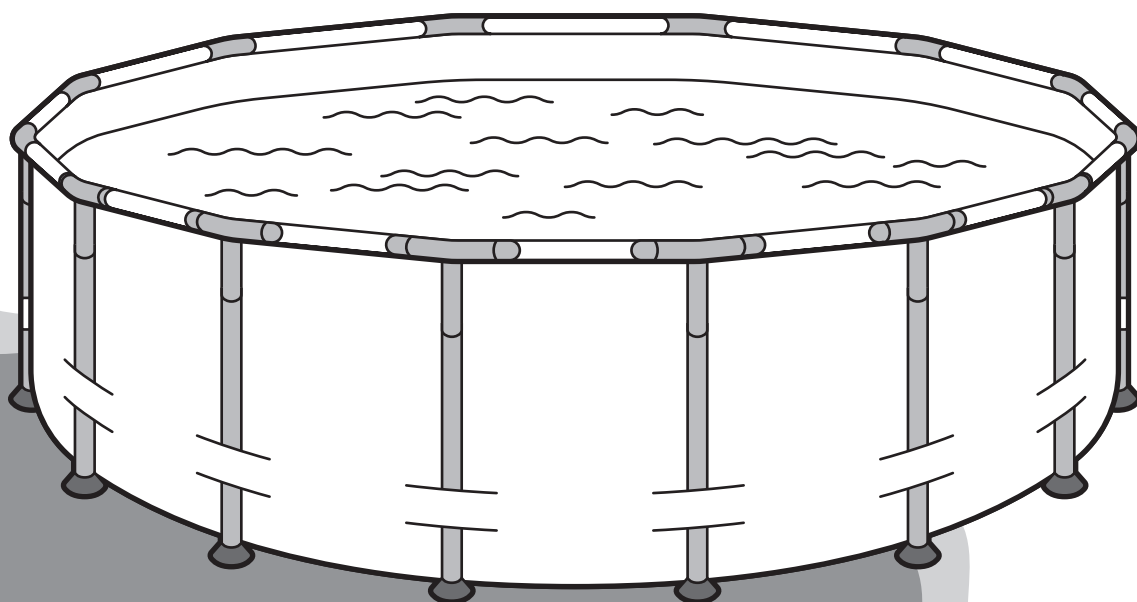


FunSicle®

Piscine Oasis

*L'expérience la plus spacieuse et
la plus luxueuse tout-en-un*



Manuel D'utilisation

Des étapes simples pour installer et profiter de votre piscine

Table des Matières

Bienvenue!	3
Informations Sur La Garantie	3
Directives De Sécurité	4
Exigences Pour L'emplacement	4
Avertissements	4
Signalisation De Sécurité De La Piscine	10
Sécurité de l'échelle de la piscine	10
Couverture De Sécurité De Piscine	11
Monter Votre Piscine	12
Dans La Boîte De Votre Produit	12
ÉTAPE 1: Préparer l'emplacement	13
ÉTAPE 2: Assembler le cadre de la piscine, puis le connecter au liner	14
ÉTAPE 3: Ajouter 2,5 cm d'eau à la piscine	18
ÉTAPE 4: Installer les raccords pour la pompe de filtration, puis installer le système de filtration	18
Remplir Votre Piscine	19
Vidanger Et Démonter Votre Piscine	20
Entretenir Votre Piscine	21
Entreposage	21
Réparation	21
Hivernage	22
Listes Des Pièces	23

Bienvenue!

Félicitations pour votre nouvelle Piscine Oasis, la l'expérience la plus spacieuse et la plus luxueuse tout-en-un. Ce guide vous guidera à travers toutes les étapes, de l'installation à l'entretien pour que vous profitiez de votre piscine.

Informations Sur La Garantie

Cette Piscine Oasis bénéficie de la garantie suivante, les services de garantie étant fournis par Polygroup Pacific Limited (ci-après « Polygroup »).

Garantie Limitée

Polygroup est heureux d'offrir cette garantie pour la réparation ou le remplacement des Piscines hors sol pendant un (1) an à compter de la date d'achat. Les dispositions de cette garantie limitée ne s'appliquent qu'à l'acheteur original et qui a acheté auprès d'un vendeur autorisé de Polygroup. Veuillez conserver le ticket de caisse original de votre magasin. Cette preuve d'achat sera exigée et devra accompagner les demandes de garantie adressées à Polygroup ou à ses agents désignés. Cette garantie limitée ne s'appliquera pas non plus aux produits modifiés ou réparés, à moins d'une autorisation écrite de Polygroup; ou aux produits dans lesquels des pièces ou des accessoires non-Polygroup ont été substitués; ou à l'utilisation du produit en violation des instructions du produit; ou lorsqu'une tension inappropriée a été utilisée; ou si le produit a été maltraité, ou endommagé par accident ou par négligence. La présente garantie limitée ne couvre pas les dommages indirects, y compris, mais sans s'y limiter, les réclamations pour perte d'eau, de produits chimiques pour la piscine ou de temps ou de coûts de main-d'œuvre, l'usure normale; ni les cas de force majeure, ni les dommages à tout autre produit ou propriété.

En aucun cas Polygroup, ses agents autorisés, ses entités liées ou ses employés ne seront responsables envers l'acheteur ou toute autre partie pour des dommages directs ou indirects. Cette limitation, en partie ou en totalité, peut ne pas s'appliquer à vous, si la juridiction dans laquelle la réclamation est née ne permet pas cette limitation.

La présente garantie limitée ne s'applique pas aux produits soldés, aux produits de seconde main ou aux produits revendus, tels que les ventes de garage ou les ventes aux enchères, ni aux achats effectués auprès de vendeurs non autorisés de produits Polygroup. Cette garantie ne s'applique pas non plus aux vendeurs en ligne ou à tout autre vendeur qui n'a pas acheté les produits auprès d'une société Polygroup, que le produit ait été utilisé ou non avant de vous être vendu. Tout problème concernant les articles achetés auprès de ces types de vendeurs devra être abordé directement avec eux.

Directives De Sécurité

CONSIGNES DE SÉCURITÉ IMPORTANTES

Lorsque vous installez et utilisez ce type d'équipement, des mesures de sécurité de base doivent être respectées :

VEUILLEZ LIRE ET RESPECTER TOUTES LES CONSIGNES

Le non-respect de ces avertissements et des instructions peut entraîner des blessures graves voire la mort.

Exigences Pour L'emplacement



- Installez la piscine uniquement sur un sol DE NIVEAU, STABLE, et FERME.
- Retirer du sol les objets tranchants pouvant percer la piscine (plantes vivaces, pierres, clous, brindilles, etc.)
- N'installez PAS la piscine sur une surface composée de sable.
- Des quantités excessives de sable dans la piscine ENDOMMAGERONT la toile et le système de filtration de la piscine.

Le non-respect de ces consignes annulera la garantie.

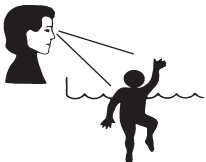
AVIS : Les clients ayant acheté des piscines peuvent être requis par la loi provinciale ou locale d'engager des dépenses supplémentaires lors de l'assemblage de la piscine, afin de se conformer aux lois provinciales et locales concernant les barrières et autres exigences de sécurité. Les clients devraient communiquer avec leur bureau d'application du code de bâtiment local pour plus de détails. Polygroup™ ne peut être tenu responsable des frais supplémentaires que vous pourriez engager.

Avertissement

⚠ AVERTISSEMENT

PRÉVENTION DE LA NOYADE

Surveillez les enfants en permanence. Respecter toutes les règles de sécurité.



INTERDICTION DE PLONGER! INTERDICTION DE SAUTER!

Eau peu profonde. Vous pourriez subir des blessures permanentes.



NE VOUS ASSEYEZ PAS ET NE VOUS ÉTENDEZ-PAS SUR LA PAROI DE LA PISCINE.

Vous pourriez subir des blessures permanentes.



PRÉVENTION DU PIÉGEAGE

Éloignez-vous des raccords d'aspiration. Vous pourriez vous noyer.



À lire attentivement et conserver pour la consultation ultérieure.

Avant d'installer et d'utiliser la piscine lire attentivement, comprendre et suivre toutes les informations dans ce manuel. Les avertissements, les instructions et de la sécurité sont des lignes directrices qui traitent certains risques communs des loisirs de l'eau, mais ils ne peuvent pas couvrir tous les risques et les dangers dans tous les cas. Soyez toujours prudent, le bon sens et le bon jugement lors d'activités d'eau.

NAGEURS NON EXPÉRIMENTÉS

- La surveillance continue et active des nageurs non expérimentés par un adulte compétent est nécessaire à chaque instant (en se souvenant que les enfants de moins de cinq ans sont le plus exposés au risque de noyade);
- Désigner un adulte compétent pour superviser la piscine à chaque fois qu'elle est utilisée.
- Les non nageurs ou les nageurs non expérimentés doivent porter un équipement de protection personnelle lors de l'utilisation de la piscine.
- Lorsque la piscine n'est pas en cours d'utilisation, ou sans surveillance, retirer tous les jouets de la piscine pour éviter d'attirer les enfants à la piscine.
- Lorsque la piscine n'est pas utilisée, retirez tous les jouets et autres objets de son environnement, y compris ceux qui pourraient être utilisés par un enfant pour faciliter l'accès à la piscine (comme les chaises, les gros jouets, etc.).

DISPOSITIFS DE SÉCURITÉ

- Il est recommandé d'installer une barrière (et sécuriser toutes les portes et fenêtres, le cas échéant) pour empêcher l'accès non autorisé à la piscine;
- Les barrières, couvertures de piscine, alarmes, ou dispositifs de sécurité semblables sont des aides utiles mais ne remplacent pas la surveillance continue et compétente d'un adulte.

ÉQUIPEMENT DE SÉCURITÉ

- Des équipements de sauvetage de base, devraient être à portée de main à tout moment;
- Gardez un téléphone et une liste de numéros de téléphone d'urgence près de la piscine.

L'UTILISATION EN SÉCURITÉ DE LA PISCINE

- Encourager tous les utilisateurs surtout les enfants à apprendre à nager;
- Apprendre le Réanimation cardiorespiratoire et rafraîchir ses connaissances régulièrement. Cela peut faire une différence pour sauver des vies en cas d'urgence;
- Demandez à tous les utilisateurs de la piscine, y compris les enfants, quoi faire en cas d'urgence;
- Ne jamais plonger dans une piscine peu profonde. Cela peut conduire à des blessures graves ou à la mort;
- Ne pas utiliser la piscine lors de la consommation d'alcool ou des médicaments qui peuvent altérer votre capacité à utiliser en toute sécurité la piscine;
- Lorsque les couvertures de piscine sont utilisées, les retirer complètement de la surface de l'eau avant d'entrer dans la piscine;
- Protéger les occupants de la piscine des maladies liées à l'eau en gardant l'eau de piscine propre et une bonne hygiène. Consultez les informations de traitement de l'eau dans le Manuel d'utilisateur;

- Conservez les produits chimiques (par exemple le traitement de l'eau,) hors de la portée des enfants;
- Les échelles amovibles doivent être placées sur une surface horizontale (le cas échéant).
- Trouvez un endroit approprié pour prévenir le risque de noyade des jeunes enfants, et installez la piscine dans un endroit où il est possible que la surveillance soit constante.
- Remplacez l'eau régulièrement selon les recommandations du fabricant, ainsi qu'en fonction des conditions d'hygiène, de la propreté, de la clarté, de l'odeur et si des débris ou des taches sont présents dans la piscine. L'utilisation de produits chimiques dans une piscine sans circulation d'eau peut entraîner un contact direct avec les produits chimiques, par exemple dans les zones de la piscine à forte concentration chimique, susceptible de causer des blessures à l'utilisateur.
- Si des produits chimiques sont parfois utilisés pour réduire la fréquence de remplacement de l'eau, suivez attentivement les instructions du fabricant du produit chimique (assurez-vous de ne jamais utiliser plus que les quantités recommandées indiquées) et assurez-vous que les produits chimiques sont mélangés de manière appropriée pour éviter les blessures corporelles. Conservez les produits chimiques hors de portée des enfants.
- L'utilisation et l'installation de tout appareil électrique autour de la piscine devraient être conformes aux réglementations nationales.
- Retirez tout moyen d'accès à et de la piscine, et rangez-les hors de portée des enfants chaque fois que la piscine n'est pas utilisée.
- L'utilisation d'accessoires non approuvés par le fabricant de la piscine (y compris, mais sans s'y limiter, les échelles, les couvertures, les pompes, etc.) peut entraîner des blessures corporelles et / ou des dommages matériels.
- Quels que soient les matériaux utilisés pour la construction des piscines, les surfaces accessibles doivent être vérifiées régulièrement pour éviter les blessures corporelles.

ECHELLE (EN CAS ÉCHÉANT)

- Vérifiez que tous les écrous et boulons sont bien serrés et serrez si nécessaire (le cas échéant).
- le poids maximal admissible (150 kg).
- L'échelle ne doit pas être utilisée à d'autres fins.

SÉCURITÉ POUR LES ENFANTS

- Désigner un adulte responsable de la surveillance des enfants dans la piscine.
- Les piscines représentent un risque de noyade même lors du remplissage ou de la vidange de la piscine. Veiller à superviser les enfants en permanence et à ne pas retirer les barrières de sécurité jusqu'à ce que la piscine soit complètement vidée et rangée.
- Les enfants, en particulier ceux de moins de cinq ans, sont les plus exposés au risque de la noyade. La noyade se produit silencieusement et rapidement et peut se produire avec seulement 2 cm d'eau.
- Veiller à garder les enfants en contact visuel et les superviser activement lorsqu'ils sont dans la piscine ou aux alentours, et lors du remplissage et de la vidange de la piscine.
- En cas d'un enfant égaré, vérifier d'abord la piscine, même si l'enfant est supposé être à la maison.
- Ne pas laisser de jouets à l'intérieur de la piscine après son utilisation car les jouets ou objets similaires peuvent attirer les enfants vers la piscine. Ecarter les meubles (par exemple tables, chaises) de la piscine pour que les enfants ne puissent pas grimper dessus et accéder à la piscine. Après utilisation de la piscine, vider l'eau jusqu'à au moins 1 cm de profondeur.
- Placer les pompes et les filtres de sorte que les enfants ne puissent pas grimper dessus et accéder à la piscine.

CONSEILS RELATIFS À LA PISCINE

- Assemblage uniquement par des adultes : déballer et assembler avec précaution : cette piscine peut contenir des bords coupants et des pointes potentiellement dangereux nécessaires pour la piscine.
- Le fond de la piscine doit être visible à tout moment depuis le périmètre extérieur de la piscine.
- Ne permettez pas le chahut brutal, les plongeurs, les sauts dans ou autour de la piscine. Le non-respect de cette consigne peut entraîner des blessures graves, la paralysie ou la mort. NE PERMETTEZ PAS aux personnes de nager seules sans surveillance.

NOTE: Cette piscine dispose d'un niveau de remplissage d'eau maximale indiqué sur la paroi intérieure. Ne pas trop remplir; rester au niveau approprié.

VIDANGE PISCINE: Appuyez sur la paroi latérale de la piscine vide et / ou soulever un côté de la piscine.

NOTE:

- Piscine peut être nettoyée avec un savon doux et de l'eau tiède seulement.
- Assurez-vous que la piscine est complètement sèche avant de la ranger pour aider à prévenir la formation de moisissure.
- Conservez tous les éléments dans un endroit sec et chauffé où les températures ne vont pas au-dessous de 0 °C (32 °F).

ATTENTION

POUR ÉVITER LE RISQUE D'ÉTOUFFEMENT : Gardez le sac plastique utilisé dans ce produit loin des bébés et des enfants; ne pas utiliser le sac dans les berceaux, lits, le transport, ou parcs. Le sac en plastique pourrait bloquer nez et la bouche et empêcher la respiration. Le sac en plastique n'est pas un jouet.

- Avertissement. Réservé à un usage familial.
- Placez le produit sur une surface de niveau au moins 2 m de toute structure ou obstruction telles qu'une clôture, un garage, maison, branches pendantes, cordes à linge ou des fils électriques.
- Une personne est nécessaire pour installer le produit.
- Le temps d'installation est d'environ 15 minutes à 45 minutes. (À l'exclusion des travaux de terrassement et de remplissage).
- Interdire de courir et les jeux vifs autour de la piscine.
- Toujours maintenir l'eau claire et propre.
- Ne laissez pas la piscine drainée à l'extérieur. La piscine vide est susceptible de se déformer et / ou de se déplacer à cause du vent.
- Uniquement pour une utilisation en extérieur.
- Ne laissez jamais votre enfant sans surveillance - risque de noyade.
- Les enfants peuvent se noyer dans une très faible quantité d'eau. Vider la pataouette lorsqu'elle n'est pas utilisée.
- N'installez pas la pataugeoire sur du béton, de l'asphalte ou toute autre surface dure.
- Ne modifiez pas ce produit et / ou n'utilisez pas de pièces et d'accessoires non fournis par le fabricant.

RISQUES LIÉS AUX PLONGEONS

Ne pas plonger dans cette piscine. Plongée en eau peu profonde peut entraîner une fracture du cou, la paralysie ou la mort.

RISQUES D'ELECTROCUTION

- Gardez toutes les lignes électriques, les radios, les haut-parleurs et autres appareils électriques loin de la piscine.
- Ne pas placer la piscine près ou sous des lignes électriques aériennes.

AVERTISSEMENT SPÉCIAL

- Les règles d'urbanisme locales peuvent exiger l'obtention d'un permis de construire ou d'un permis électrique. L'installateur doit respecter la législation concernant les protections, les barrières, les dispositifs et toute autre condition.
- NE PAS tenter de montage de cette piscine dans des conditions météorologiques défavorables, des conditions venteuses, ou lorsque la température est inférieure à 16 °C (60 °F).
- Cette piscine est démontable, Elle devrait être démontée et rangée lorsque les températures sont censées descendre en dessous de 0 °C (32°F).
- Pour la filtration, les consignes de sécurité doivent indiquer que la piscine ne peut pas être utilisée lorsque le système de filtration est endommagé.

Assurez-vous que vous avez un téléphone accessible près de la piscine de sorte que vous ne devez pas laisser vos enfants sans surveillance pendant que vous téléphonez. Dans le cas d'un accident;

- Retirer l'enfant de l'eau le plus rapidement possible;
- Appeler immédiatement les services d'urgence et suivez les instructions qu'ils vous donnent;
- Remplacez les vêtements mouillés avec des couvertures chaudes;
- Mémoriser des numéros de téléphone d'urgence et les afficher près de la piscine:
 - a. Les pompiers;
 - b. Urgence;
 - c. centre antipoison.

Comme le propriétaire de la piscine, vous êtes responsable pour les personnes qui utilisent votre piscine. Donc:

- Ne laissez jamais vos enfants et d'autres non-nageurs sans surveillance dans et autour de la piscine - même pour un instant;
- Assurez-vous que l'eau soit propre et hygiénique;
- Rafraîchissez votre connaissance des premiers secours à intervalles réguliers; Médias
- Vérifiez que le magasin de traitement de l'eau soit hors de la portée des enfants;
- Echangez sur les règles de conduite avec vos enfants avant d'utiliser la piscine et expliquez les risques qui peuvent survenir autour de l'eau.
- Contactez votre installateur de piscines vous avez des questions concernant l'utilisation sécuritaire de la piscine.

Les équipements suivants peuvent fournir une sécurité supplémentaire de la piscine. Votre spécialiste de la piscine peut vous conseiller sur celles-ci:

- couvercle de sécurité;
- une clôture autour de la piscine avec une porte de verrouillage;
- système d'alarme de la piscine;
- enceinte.

L'information générale de sécurité ne peut pas tenir compte de toutes les circonstances dans les cas individuels. Vous êtes mieux à même de connaître les capacités de nage et la conduite de vos enfants et d'autres utilisateurs de votre piscine, ainsi que les particularités du site. Vous devez donc utiliser des mesures supplémentaires pour assurer la sécurité de la piscine si nécessaire. De telles mesures peuvent par exemple inclure des personnes de contrôle supplémentaires si la piscine est utilisée par un certain nombre de non-nageurs dans le même temps.

AVERTISSEMENTS SPÉCIAUX

- Certaines règles d'urbanisme locales pourraient exiger l'obtention d'un permis de construire ou un permis électrique. L'installateur doit respecter les règlements sur les marges de reculement, les barrières, les dispositifs et toute autre condition.
- Les enseignes de sécurité doivent être conformes à la norme ANSI-Z535 et employer les termes d'avertissement.
- Réaliser des contrôles des parties principales à chaque heure.
- Si Ces contrôles ne sont pas effectués le produit pourrait se renverser ou devenir un dangereux.
- Vérifiez que tous les écrous et boulons sont bien serrés et serrer si nécessaire (le cas échéant).
- Vérifiez tous les revêtements pour les boulons et les arêtes vives et les remplacer si nécessaire (le cas échéant).
- Remplacer les pièces défectueuses, conformément aux instructions du fabricant.
- Changez l'eau du produit fréquemment (surtout par temps chaud) ou lorsque sensiblement contaminée.

Signalisation de Sécurité de la Piscine

Affichez Ces Mises En Garde Près De Votre Piscine.

! AVERTISSEMENT

NE PAS PLONGER OU SAUTER DANS L'EAU PEU PROFONDE

POUR ÉVITER LES BLESSURES IRRÉVERSIBLES OU MORTELLES

- Surveillez constamment les enfants.
- Soyez vigilant : pensez toujours à la sécurité et agissez de manière sûre dans et à proximité de l'eau.
- Ne courez et ne jouez pas dans et à proximité de la piscine. Ne sautez ou ne plongez pas dans la piscine.
- N'allez pas dans la piscine si vous êtes sous l'influence d'alcool ou de drogues.
- N'utilisez pas et ne laissez pas quelqu'un utiliser du verre dans et à proximité de la piscine.



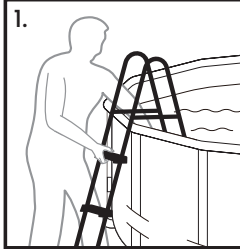
TOUS LES UTILISATEURS DE LA PISCINE ET NOTAMMENT LES ENFANTS DOIVENT APPLIQUER CES CONSIGNES DE SÉCURITÉ POUR ÉVITER LES RISQUES DANS ET A PROXIMITÉ DE L'EAU.

Sécurité de L'échelle de la Piscine

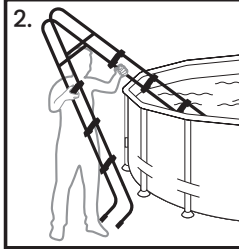
! AVERTISSEMENT

Retirez toujours l'échelle et rangez-la en lieu sûr lorsque vous n'utilisez pas la piscine

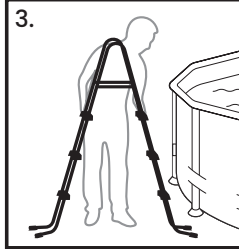
1.



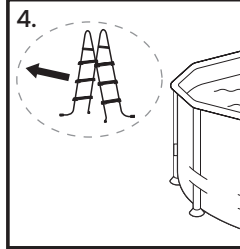
2.



3.



4.



Mode opératoire facile pour retirer l'échelle de la piscine:

1. Placez-vous à côté de l'échelle et saisissez les marches supérieures des deux mains.
2. Penchez l'échelle vers vous. Lorsque les pieds de l'échelle se trouvent au-dessus du niveau de la paroi de la piscine, tirez sur l'échelle ou levez-la pour la sortir de l'eau.
3. Posez l'échelle au sol.
4. Rangez l'échelle en lieu sûr à l'écart de la piscine pour éviter que les enfants ne l'utilisent pour accéder à la piscine sans que vous ne les surveilliez.

Couverture de Sécurité de Piscine

Si Vous Comptez Utiliser Une Couverture De Piscine, Une Toile Solaire Ou Une Couverture Solaire, Veuillez Lire Les Renseignements Suivants.

AVERTISSEMENT RELATIF À LA COUVERTURE DE PISCINE / AVERTISSEMENT RELATIF À LA COUVERTURE SOLAIRE / AVERTISSEMENT RELATIF À LA COUVERTURE SOLAIRE

AVERTISSEMENT:

PRÉVENTION DES RISQUES DE NOYADE

- Ne vous appuyez pas sur le couvercle et le rabat-joie - ils ne supporteront pas le poids.
- Tenez les enfants éloignés de la couverture. Les enfants ou objets ne peuvent pas être percus sous le couvercle et le rabat-joie.
- Éliminez l'eau stagnante - les enfants peuvent se noyer sur le dessus de la couverture.
- Enlevez entièrement le couvercle et le rabat-joie avant l'entrée des nageurs - risque d'enchevêtrement possible.
- Les couvertures qui sont mal fixées ou qui ne le sont pas du tout présentent un danger.
- Le non-respect de ces consignes peut entraîner des blessures ou la noyade.
- La bâche de couverture de piscine (si incluse) n'est pas une bâche de sécurité.
- Installez le couvercle et le rabat-joie avec les étiquettes orientées vers le haut.
- Utilisez les cordons de serrage pour bien fixer la couverture à la piscine (en cas échéant).

NE JAMAIS LAISSER DE JEUNES ENFANTS SANS SURVEILLANCE DANS OU AUTOUR DE LA COUVERTURE DE LA PISCINE.

Cette couverture (si incluse) répond aux exigences décrites dans le cahier des charges ASTM F-1346. Classement de couvercle type OC.

IMPORTANT: N'utilisez pas une couverture de piscine, une toile solaire ou une couverture solaire avec cette piscine si elle ne porte pas une étiquette d'avertissement de ce type.

DANGER: Une supervision compétente et la connaissance des exigences de sécurité sont les seuls moyens de prévention des noyades ou des blessures permanentes lors de l'utilisation de ce produit. Ne laissez jamais les jeunes enfants sans surveillance.

Monter Votre Piscine

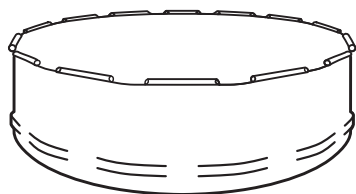
Dans La Boîte De Votre Produit

L'illustration suivante présente le contenu de la boîte de votre produit.

Les points 3 à 7 sont optionnels selon le modèle de piscine que vous avez acheté.

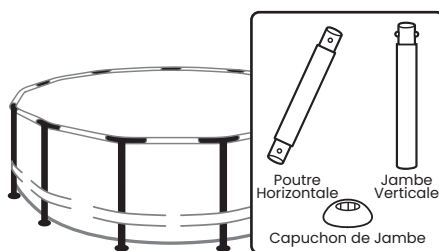
Pour connaître la quantité exacte de pièces, reportez-vous à la liste des pièces (à la page 23).

1



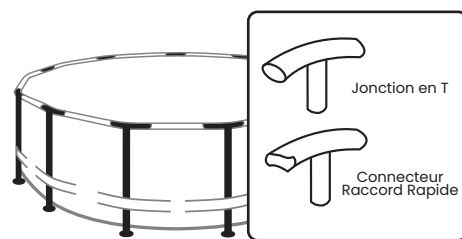
Liner de Piscine

2a



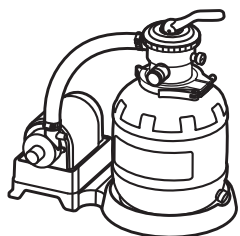
Châssis de Métal

2b



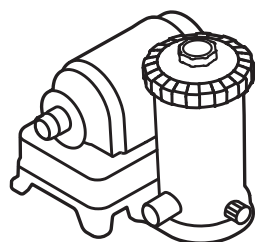
Jonctions en T

3



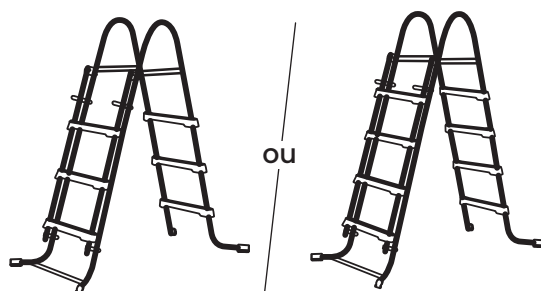
Pompe à
Filtre au Sable

ou



Pompe Filtrante à Cartouche
CP2000-C

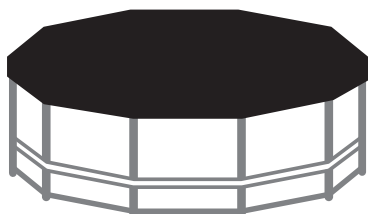
4



ou

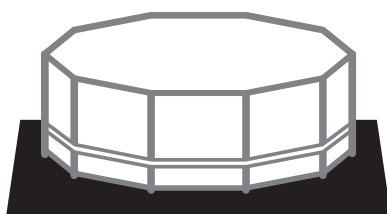
Échelle SureStep avec marches pliantes

5



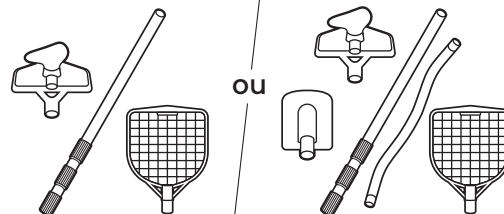
Couverture de Piscine

6



Tapis de Sol

7



ou

Kit d'entretien

Kit d'entretien
Deluxe

ÉTAPE 1: Préparer l'emplacement

Avant d'assembler votre piscine, vérifiez le contenu et familiarisez-vous avec toutes les pièces. Passez en revue tous les avertissements, directives et conseils suivants avant de procéder à l'installation:

AVERTISSEMENTS

- Ne remplissez pas excessivement la piscine et/ou n'autorisez personne à s'appuyer ou à s'asseoir sur la paroi de la piscine – cela peut provoquer des blessures irréversibles!
- Videz l'eau de la piscine jusqu'à un niveau approprié après de fortes précipitations. Le niveau d'eau maximal doit se situer à environ 15 cm en-dessous du bord.
- Le site d'installation doit être un sol compacté, stable et de niveau.
- N'installez pas la piscine sur une plateforme en bois ni aucun type de surface en bois. Vous ne devez pas utiliser de sable et/ou de sol non compacté pour obtenir une surface nivelée/horizontale sur laquelle installer cette piscine, car ce type de surface sera emportée par l'eau.

DIRECTIVES

- Cette piscine doit être assemblée sur un sol de niveau, ferme, lisse et exempt de pierres, gravier, bâtons, bitume et autre composé d'hydrocarbure.
- Avant d'installer votre piscine, débarrassez la zone des herbes. Certains types d'herbes résistantes, comme le chiendent de boeuf ou pied-de-poule, peuvent pousser à travers la toile. Un tapis de sol ou une bâche peuvent aider à empêcher l'apparition de ce problème. La pousse d'herbes à travers la toile n'est pas un problème couvert par la garantie.
- Ne pas respecter les instructions suivantes provoquera l'effondrement de la piscine et annulera la garantie!

CONSEIL: Il est beaucoup plus facile d'installer votre piscine si vous la dépliez et l'étendez à la lumière directe sur soleil pendant 2 heures avant son installation. Cela favorise une installation sans plis, car cela assouplit le matériau de la piscine, ce qui lui permet de mieux épouser la forme requise pendant l'installation.

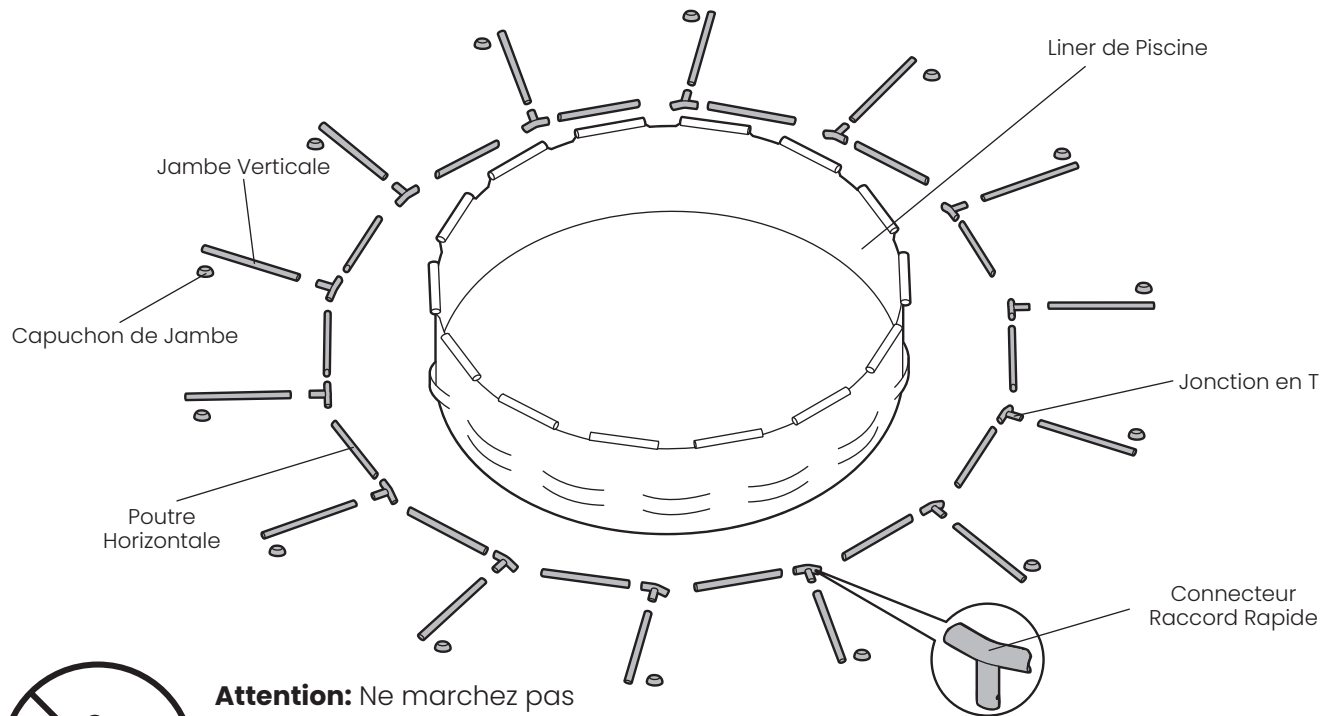
COMMENCER

- Contactez les fournisseurs locaux d'électricité, d'eau et de gaz pour vérifier qu'il n'y a pas de câbles sous terrain, de lignes téléphoniques, de conduites de gaz, etc., sous la zone que vous avez sélectionnée.

ÉTAPE 2: Assembler le cadre de la piscine, puis le connecter au liner

1. Posez toutes les pièces (situées dans les boîtes 1, 2a et 2b) sur le sol autour du liner de la piscine comme indiqué ci-dessous :

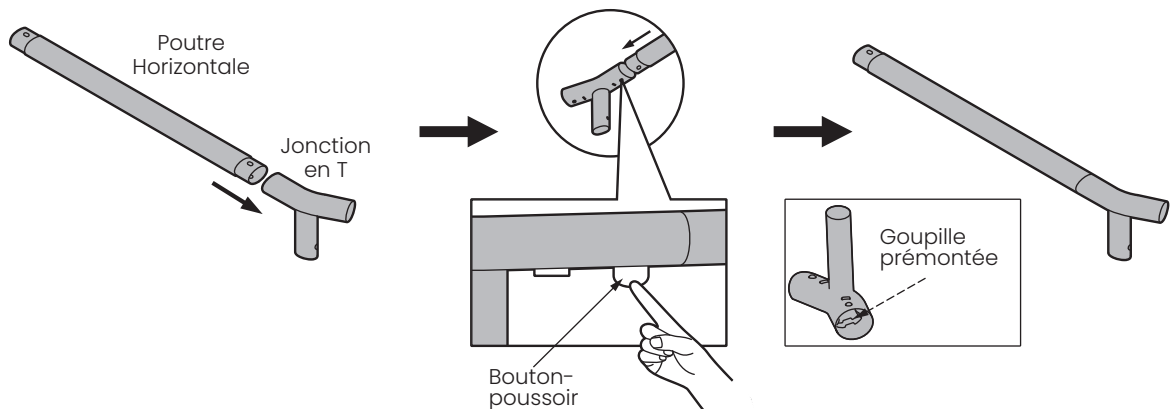
REMARQUE: Assurez-vous que la piscine se trouve à 3 - 6 m de toute prise électrique.



Attention: Ne marchez pas sur le liner de la piscine avec des chaussures. Ne déplier le liner qu'avec les mains ou les pieds nus.

2. Prenez un Poutre Horizontale et insérez-le dans un jonction en T pour former un ensemble (voir la figure suivante).

Poutre Horizontale avec ensemble de Jonction en T



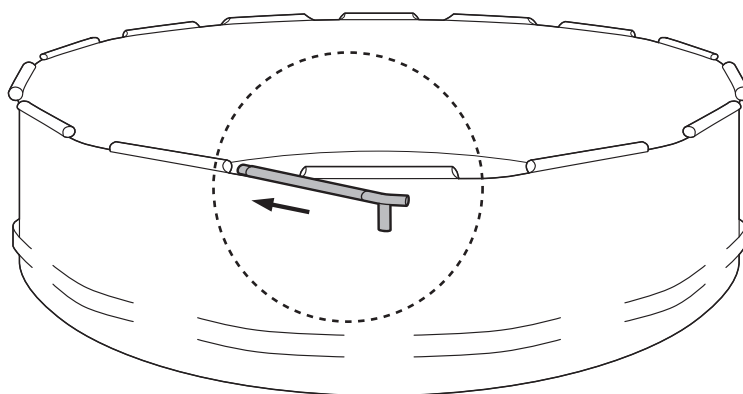
- a) Pour l'insérer, appuyez et maintenez le bouton-poussoir sous le jonction en T, puis assemblez-le à une des extrémités du longeron.
- b) Assemblez le longeron et le jonction en T, puis relâchez le bouton-poussoir. Il doit s'enclencher et verrouiller le jonction en T sur le longeron. S'ils sont correctement assemblés, vous devez pouvoir sentir l'extrémité de la goupille sous le longeron.

REMARQUE:

Le Connecteur Raccord Rapide (situé dans la boîte 2b, dans un sac en plastique portant l'inscription « Easy Link T-Fitting ») doit être le jonction en T FINAL pour compléter le cadre supérieur.

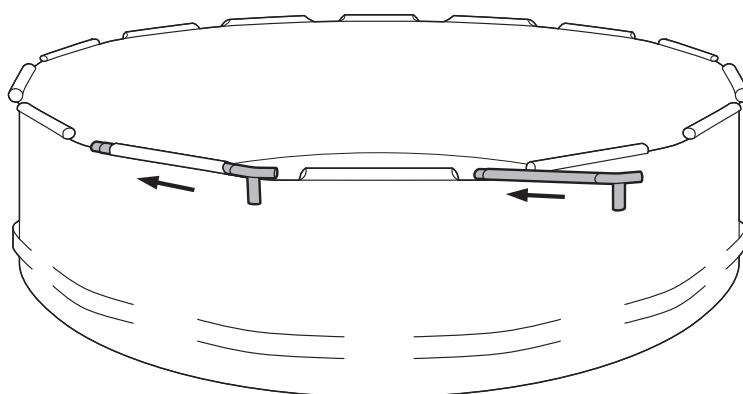
3. Faites glisser avec précaution le jeu de longerons dans les manchons du liner de la piscine.

REMARQUE: Assurez-vous que la partie verticale de chaque jonction en T soit orienté vers le bas et dans le sens opposé du liner pour éviter toute perforation du liner.



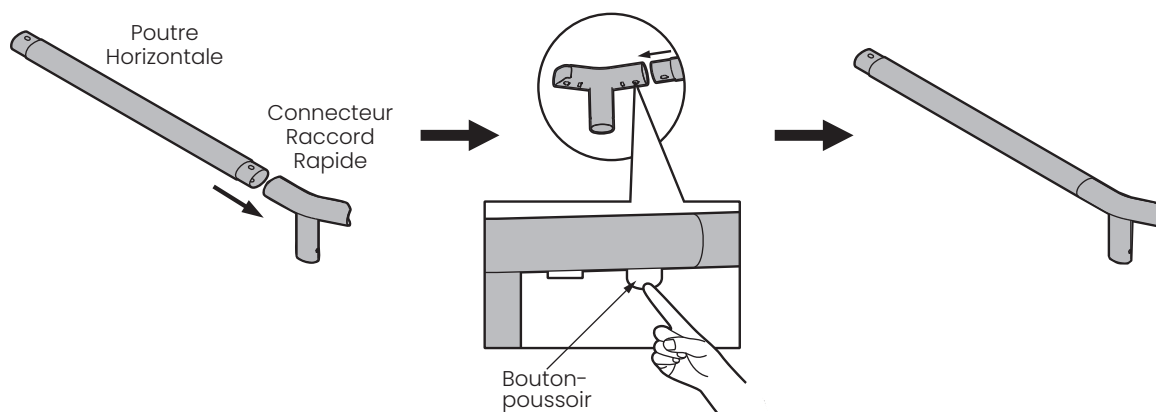
4. Répétez l'étape 2 pour connecter le reste des longerons et les jonctions en T.

5. Glissez l'ensemble de longeron avec jonction en T suivant dans le manchon à côté du premier ensemble (voir la figure suivante). Assemblez ensuite l'extrémité ouverte du longeron avec le jonction en T du premier ensemble. Appuyez sur le bouton-poussoir lorsque vous assemblez les éléments. Relâchez le bouton-poussoir afin que les éléments s'enclenchent et se verrouillent.

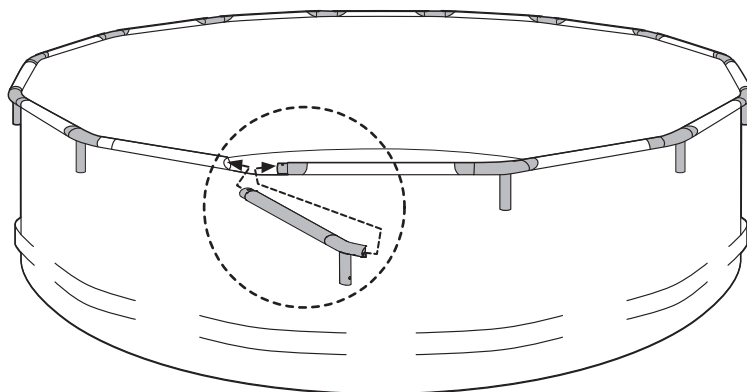


6. Connectez le Connecteur Raccord Rapide avec le dernier longeron (voir la figure suivante).

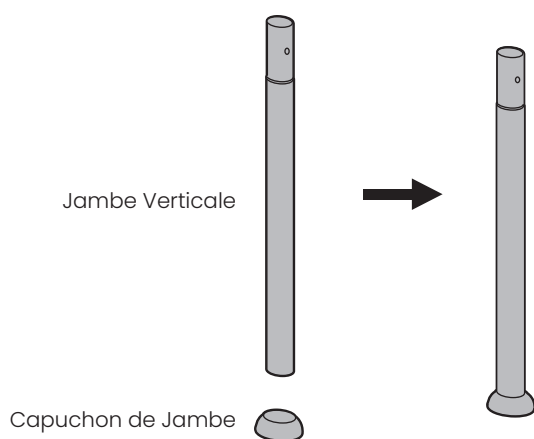
Poutre Horizontale avec ensemble de Connecteur Raccord Rapide



7. Glissez cet ensemble dans le manchon pour compléter le cadre supérieur.

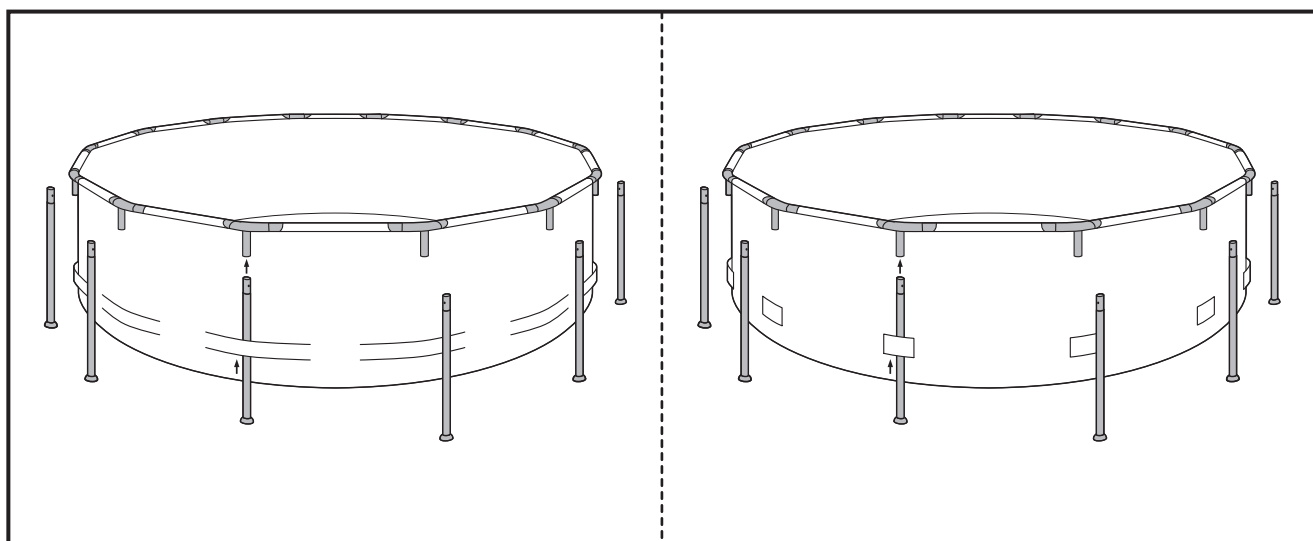


8. Insérez les jambes verticales dans les pieds de jambes.



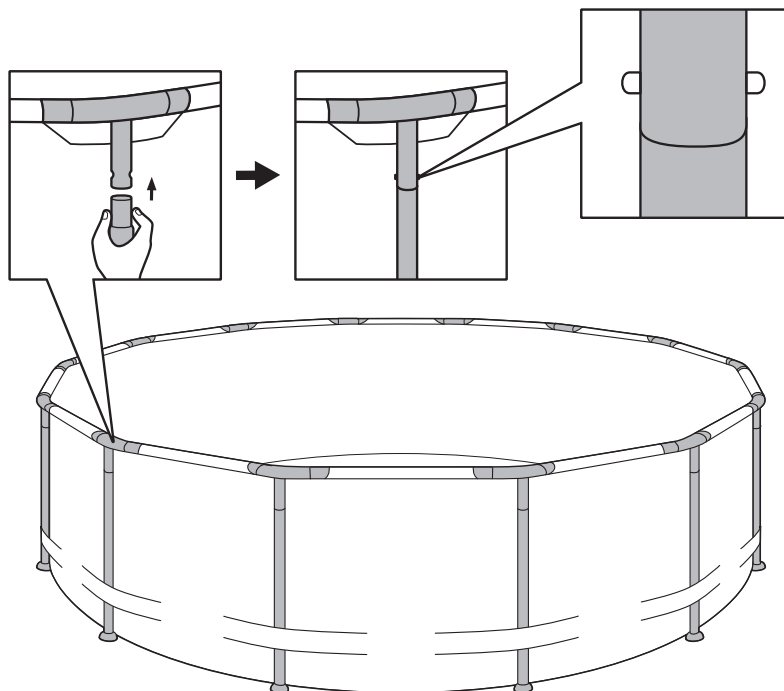
9. Glissez avec précaution les jambes dans la ceinture du liner qui fait le tour du milieu de la piscine, puis verrouillez chacune d'elles dans la prise du jonction en T (voir la figure suivante à gauche).

CONSEIL: pour les piscines plus petites sans sangle, glissez les jambes à travers les manchons situés sur la paroi de la piscine (voir la figure suivante à droite).



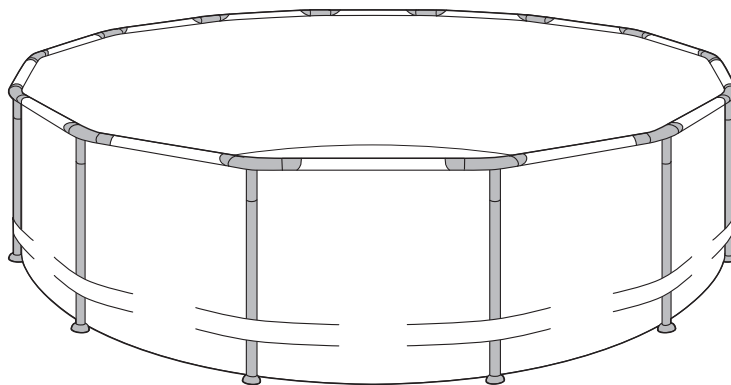
10. Regardez à travers l'orifice en bas du jonction en T lorsque vous insérez la jambe avec le pied, tournez-la jusqu'à ce que le bouton s'aligne sur les trous et en sorte, verrouillant ainsi la jambe (voir la figure suivante). Procédez ainsi pour toutes les jambes.

REMARQUE: Chaque jambe est équipée d'une goupille à ressort en forme de V prémontée. Une goupille de réserve est fournie avec les pièces de votre piscine.



CONSEIL: Pour éviter toute déformation pendant le montage du cadre de piscine, assemblez une jambe **pour trois jonction en T** de sorte que le cadre puisse tenir debout.

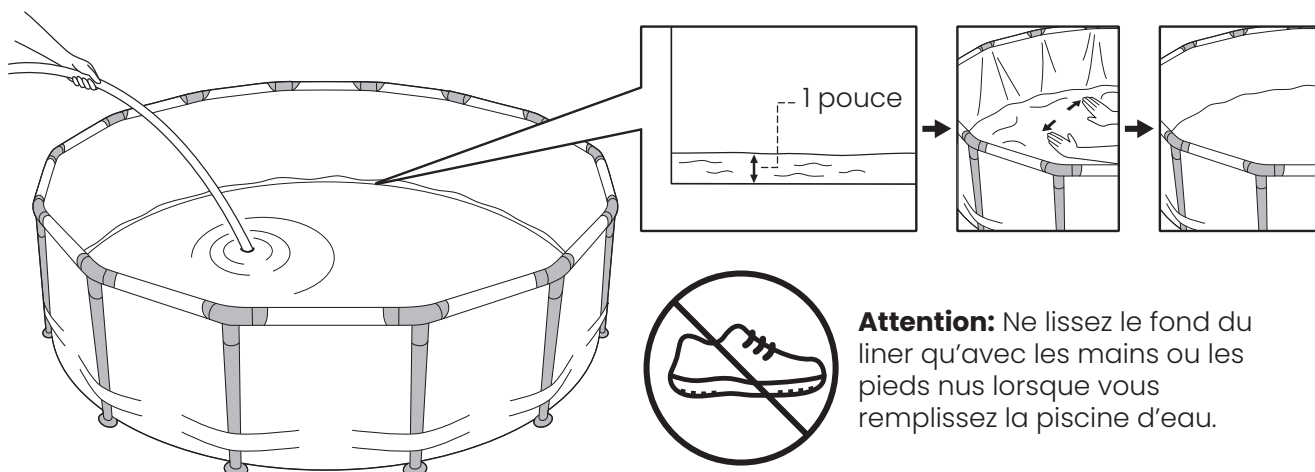
11. Continuez à travailler autour du périmètre jusqu'à ce que l'ensemble du liner soit solidement relié au cadre. Faites le tour de la piscine et contrôlez le bon montage et verrouillage de tous les jonctions en T, bouton-poussoirs de goupilles, jambes et longerons (voir la figure suivante).



12. Assurez-vous que les poteaux sont perpendiculaires au sol (et ne sont pas penchés !). Vous devrez peut-être ajuster les jambes en conséquence pour rendre les parois plus droites.

ÉTAPE 3: Ajouter 2,5 cm d'eau à la piscine

1. Une fois que vous vous êtes assuré que le raccord de vidange est fermé correctement et que le capuchon est bien en place, remplissez la piscine d'environ 3 cm d'eau. Arrêtez le remplissage et lissez tous les plis du liner.



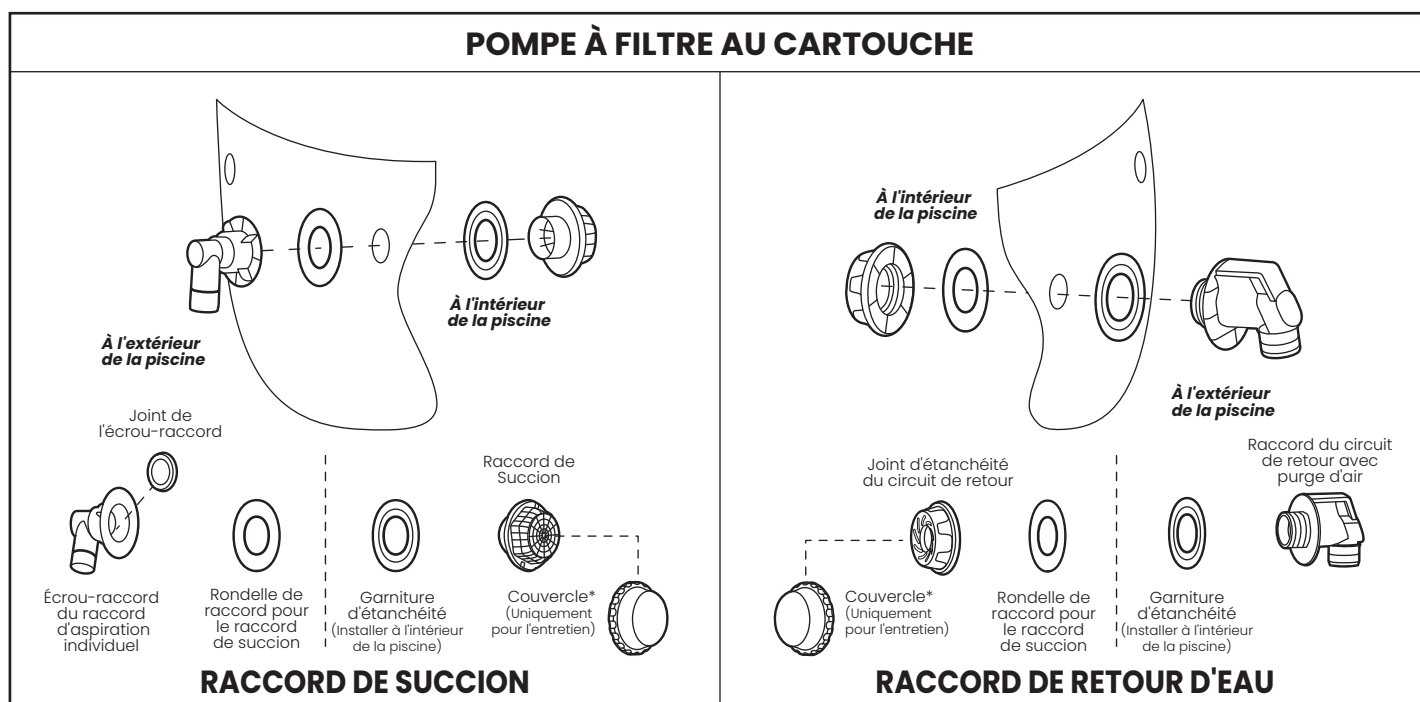
Attention: Ne lissez le fond du liner qu'avec les mains ou les pieds nus lorsque vous remplissez la piscine d'eau.

2. Tirez doucement les pieds verticaux vers l'extérieur pour vous assurer que tous les pieds sont verticaux et perpendiculaires au sol.

REMARQUE: Si plus de 1 à 2 po d'eau s'accumulent sur l'un des côtés de la piscine avant que son centre ne commence à se remplir, cela indique que la piscine n'est pas entièrement de niveau, ce qui doit être corrigé. Voir le chapitre précédent « préparation du site ».

ÉTAPE 4: Installer les raccords pour la pompe de filtration, puis installer le système de filtration

Si votre piscine est accompagnée de raccords, installez les tubes de suction et de retour d'eau sur la paroi de la piscine avant de la remplir d'eau.



REMARQUES:

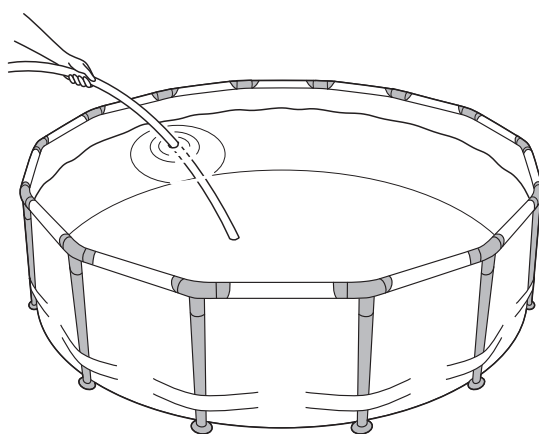
- Pour la pompe avec filtre à sable / pompe avec filtre à cartouche CP2000-C, veuillez suivre le guide d'utilisation de la pompe avec filtre à sable / pompe avec filtre à cartouche CP2000-C pour installer le raccord. Veuillez consulter le guide de l'utilisateur de la pompe à eau pour plus d'informations.

- Le joint de caoutchouc noir doit toujours être placé par-dessus le raccord de succion ou de retour d'eau en plastique fileté et doit se trouver à l'intérieur avant que le raccord ne soit inséré dans la paroi de la piscine pour que le joint soit étanche.
- Assurez-vous de couvrir les raccords d'aspiration et du circuit de retour avec le capuchon d'eau et/ou le capuchon de maintenance (si fourni) pendant le remplissage de la piscine ou jusqu'à ce que vous soyez prêt pour ajouter le système de filtration.
- * NE PAS obturer les raccords d'aspiration et du circuit de retour avec un capuchon d'eau ou de maintenance tant que le système de filtration fonctionne. N'utilisez le capuchon d'eau et/ou de maintenance (si fourni) que pour remplacer la cartouche filtrante ou effectuer la maintenance de la pompe du filtre.

Installez le système de filtration conformément au « Guide de l'utilisateur de la pompe filtrante Funsicle » ci-joint.

Remplir Votre Piscine

Continuez le remplissage de votre piscine jusqu'à une hauteur d'env. 15 cm sous le bord supérieur de la piscine.



REMARQUES:

- Votre piscine doit être droite et perpendiculaire au sol. Si votre piscine penche d'un côté, le sol n'est peut-être pas assez de niveau et vous devrez peut-être recommencer l'installation.
- N'appuyez pas sur le bouton-poussoir du jonction en T lorsque vous remplissez la piscine d'eau ou lorsque vous utilisez la piscine.
- N'appuyez sur le bouton-poussoir du jonction en T que lorsque la piscine est vide.

ATTENTION: Respectez toujours les instructions des fabricants des produits de traitement et les mises en garde sanitaires et de sécurité.

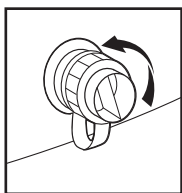
Ne rajoutez pas de produits chimiques s'il y a des baigneurs dans la piscine. Cela pourrait entraîner des irritations cutanées et oculaires. Les produits concentrés de chlore peuvent endommager la toile de la piscine. En aucun cas, Polygroup, nos acheteurs/revendeurs ou une autre partie ne sont responsables des coûts associés à des pertes d'eau de piscine, de produits de traitement ou de dommages dus à l'eau. Ayez toujours des cartouches de filtre supplémentaires. Remplacez les cartouches toutes les deux semaines. Nous vous recommandons d'utiliser la pompe de filtre Funsicle avec toutes nos piscines hors terre. Pour vous procurer une pompe de filtre ou tout autre accessoire Funsicle, visitez notre site Web funsicle.com ou communiquez avec le Service aux consommateurs de Funsicle.

Fortes Pluies: Pour éviter d'endommager la piscine et son débordement, évacuez immédiatement l'eau de pluie afin qu'elle ne dépasse pas le bord supérieur de la piscine.

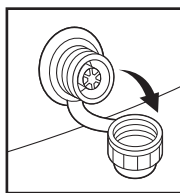
Si vous ne suivez pas les consignes figurant ci-dessus, votre piscine s'effondre, entraînant l'annulation de la garantie.

Vidanger Et Démontez Votre Piscine

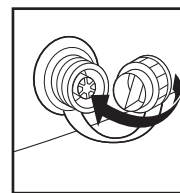
1. Prenez connaissance des réglementations locales concernant l'évacuation de l'eau des piscines.
2. Retirez l'anneau protecteur de mousse sur le bouchon de drainage.
3. Suivez les étapes prévues pour la vidange:



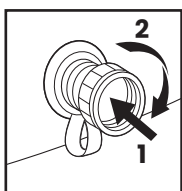
- a) Tournez le bouchon de vidange dans le sens contraire des aiguilles d'une montre



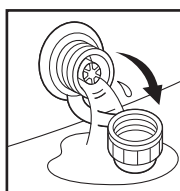
- b) Retirez le bouchon de vidange de la soupape



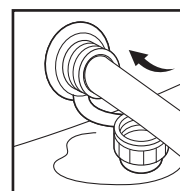
- c) Retournez le bouchon de vidange et réinsérez-le dans la soupape de vidange



- d) Poussez le bouchon de vidange et faites-le tourner dans le sens des aiguilles d'une montre d'environ un quart de tour (90°) pour déverrouiller

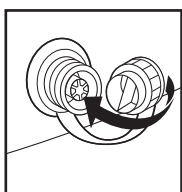


- e) La soupape de vidange est maintenant ouverte, l'eau commence à s'écouler.

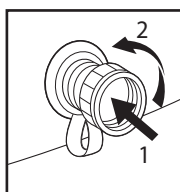


- f) Branchez un tuyau d'arrosage de 5/8 de pouce (1,5 cm) sur la soupape de vidange

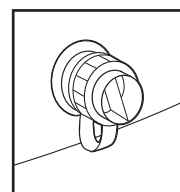
4. Placez l'autre extrémité du tuyau d'arrosage dans un endroit où l'eau peut s'écouler sans danger, à l'écart de la maison et d'autres structures voisines.
5. Lorsque l'eau arrête de s'écouler, commencez à soulever la piscine du côté opposé à la soupape de vidange pour vidanger l'eau éventuellement restante et vider complètement la piscine.
6. Après la vidange, verrouillez la soupape de vidange et fermez le bouchon de vidange.



- a) Retournez le bouchon de vidange et réinsérez-le dans la soupape de vidange



- b) Poussez le bouchon de vidange et faites-le tourner dans le sens contraire des aiguilles d'une montre d'environ un quart de tour (90°) pour verrouiller



- c) Fermez le bouchon de vidange

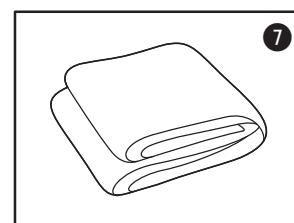
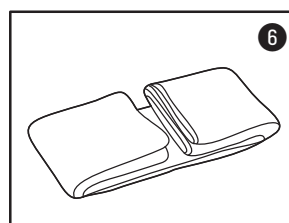
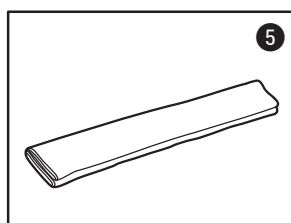
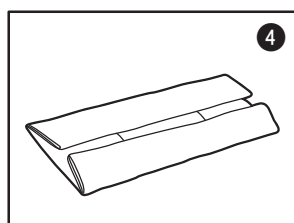
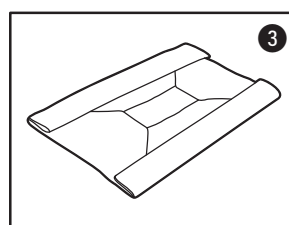
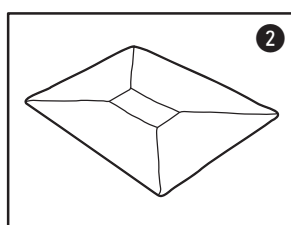
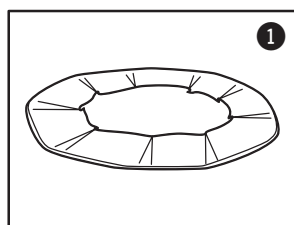
REMARQUE: NE MARCHEZ JAMAIS sur la soupape de vidange.

Entretien Votre Piscine

Entreposage

1. Retirez toutes les pièces de liaison.
2. Veillez à ce que la piscine et toutes les pièces soient complètement sèches avant de les ranger. Séchez le liner à l'air libre au soleil jusqu'à ce qu'il soit complètement sec avant de le plier (*Image 1*). Saupoudrez un peu de talc pour empêcher le vinyle de coller et pour absorber l'humidité résiduelle.
3. Formez un carré avec le liner. Commencez par un côté, repliez un sixième du liner sur lui-même deux fois. Effectuez la même procédure sur le côté opposé (*Images 2 et 3*).
4. Après avoir plié les deux côtés opposés, repliez-les simplement l'un sur l'autre comme si vous fermiez un livre (*Images 4 et 5*).
5. Repliez les deux extrémités longues vers le centre (*Image 6*).
6. Repliez-les l'une sur l'autre comme si vous fermiez un livre, puis compactez le liner (*Image 7*).
7. Stockez le liner et les accessoires dans un lieu sec, à une température comprise entre 32°F (0°C) et 104°F (40°C).

CONSEIL: L'emballage d'origine peut être utilisé pour le stockage.



Réparation

Pour réparer une perforation sur le liner de la piscine, procédez comme suit:

1. Localisez la perforation sur la paroi de la piscine.
2. Placez-vous dans la piscine, retirez le film de protection et appliquez la rustine sur la fuite depuis l'intérieur de la piscine.
3. Appuyez et frottez fermement la rustine avec vos doigts pour libérer les bulles d'air emprisonnées.
4. Aplatissez la rustine jusqu'à ce qu'elle soit complètement lisse.

REMARQUE: Scannez ce code QR pour visionner la vidéo de démonstration.



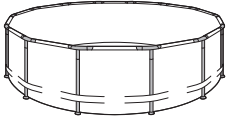



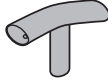
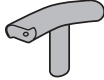

Hivernage

Cette piscine hors sol ne peut pas être mise en hivernage. Elle doit être drainée, désassemblée et correctement entreposée si vous vivez dans une région où la température tombe sous les 0°C (32°F). Si vous vivez sous un climat plus chaud, veuillez suivre les instructions détaillées ci-dessous.

Après utilisation, vous pouvez facilement vider et ranger votre piscine dans un endroit sûr (voir la section sur l'entreposage à long terme plus haut). Certains propriétaires de piscine vivant dans des régions plus chaudes peuvent cependant choisir de garder leur piscine installée toute l'année. Dans les régions froides, s'il y a des températures inférieures à 0°C, il existe un risque que le gel détériore votre piscine. Laisser votre piscine installée dans une zone où la température tombe sous les 0°C (32°F) entraîne l'annulation de la garantie.

1. Nettoyez complètement l'eau de la piscine.
2. Retirez l'écumeur (si applicable) et tous les accessoires fixés sur le raccord de la crépine filetée. Remplacez la grille de crépine si nécessaire. Vérifiez que tous les accessoires sont propres et complètement secs avant de les ranger.
3. Branchez les raccords d'entrée et de sortie depuis l'intérieur de la piscine.
4. Retirez l'échelle (si applicable) et rangez-la dans un endroit sûr. Vérifiez que l'échelle est complètement sèche avant de la ranger.
5. Retirez les tuyaux de raccordement de la pompe et du filtre de la piscine.
6. Ajoutez les produits de traitement appropriés à l'hiver. Consultez le distributeur de piscine local pour savoir quels produits de traitement utiliser et comment les utiliser. Cela peut fortement varier selon la région.
7. Recouvrez la piscine avec une Couverture de Piscine.
IMPORTANT: La Couverture de Piscine n'est pas une Couverture de Sécurité.
8. Nettoyez et videz la pompe, le boîtier du filtre et les tuyaux. Retirez et jetez la cartouche filtrante usagée. Conservez une cartouche de rechange pour la saison suivante.
9. Rentrez la pompe et les éléments de filtre à l'intérieur et rangez-les dans un endroit sûr et sec, de préférence entre 0°C (32°F) et 40°C (104°F).

Liste Des Pièces

						
	Liner de Piscine	Poutre Horizontale	Jambe Verticale	Jonction en T	Connecteur Raccord Rapide	Capuchon de Jambe
Dimensions de la piscine	Qté	Qté	Qté	Qté	Qté	Qté
12' x 48" (366 x 122 cm)	1	12	12	11	1	12
14' x 42" (427 x 107 cm)	1	14	14	13	1	14
14' x 48" (427 x 122 cm)	1	14	14	13	1	14
15' x 42" (457 x 107 cm)	1	15	15	14	1	15
15' x 48" (457 x 122 cm)	1	15	15	14	1	15
16' x 48" (488 x 122 cm)	1	16	16	15	1	16
18' x 48" (549 x 122 cm)	1	18	18	17	1	18
18' x 52" (549 x 132 cm)	1	18	18	17	1	18
20' x 48" (610 x 122 cm)	1	20	20	19	1	20
22' x 52" (671 x 132 cm)	1	22	22	21	1	22
24' x 52" (732 x 132 cm)	1	24	24	23	1	24
26' x 52" (792 x 132 cm)	1	26	26	25	1	26



Cher client, chère cliente,

Merci d'avoir choisi l'un de nos produits Funsicle. Nous avons pour mission d'inciter le monde à jouer davantage à l'extérieur, c'est pourquoi nous concevons des produits qui reflète l'esprit estival d'imagination, de relation et de plaisir.

Il est important pour nous que vous ayez la MEILLEURE expérience avec ce produit, et nous sommes impatients que vous vous fassiez des souvenirs heureux en plein air.

Encore une fois, nous vous remercions de nous avoir fait confiance. Nagez et jouez bien !

- Vos amis de l'équipe Funsicle

NOUS CONTACTER

Pour les FAQ, les astuces de dépannage, la garantie ou les pièces détachées, contactez-nous via le numéro de téléphone ou l'adresse e-mail applicables à votre région.

SERVICE CLIENTS

Royaume-Uni

Téléphone: +44 (0) 330 090 4414

envoyer: support@poly-group.co.uk

France

Site: www.polypool.fr

envoyer: aide@polypool.fr

Espagne

Site: www.polypool.es

envoyer: apoyo@polypool.es

Italie

Téléphone: +39 (0) 332 730 083

envoyer: info@globalfar.com

Allemagne

Téléphone: +49 (0) 621 845 5210

envoyer: service@rms-gruppe.de

Pays-Bas

Téléphone: +31 (0) 88 002 06 55

envoyer: service@poly-group.nl

Bulgarie

envoyer: service.polygroupbg@gmail.com

Grèce

Téléphone: +30 210 6831030

envoyer: info@homeandcamp.gr

Hongrie

envoyer: sales@globalbrandscee.com

Roumanie

Téléphone: +40 726 473955

envoyer: polygroupservice.ro@gmail.com

Russie

Téléphone: +381 (0) 637 137 822

envoyer: polygroupsrbija@gmail.com

Danemark

envoyer: polygroup@maxtoys.dk

Funsicle®

Polygroup Pacific Limited
Unit 606, 6th Floor, Fairmont House,
8 Cotton Tree Drive, Central, Hong Kong.