



Ref.: 300010012-15

**ES** VENTILADOR SOBREMESA

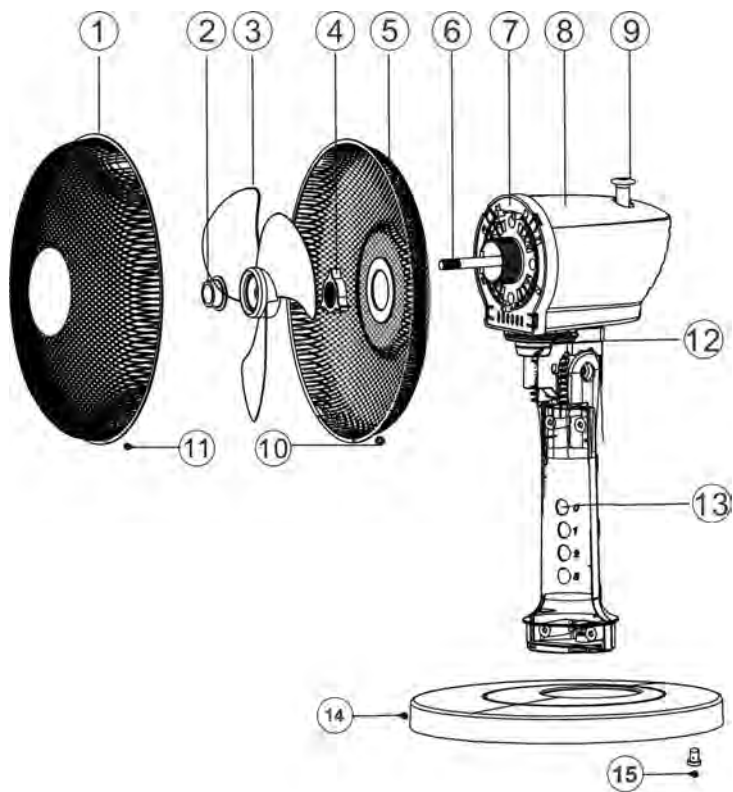
**EN** DESK FAN

**FR** VENTILATEUR DE TABLE

**PT** VENTILADOR DE MESA



Referencia	Potencia / Power	Color	dB	Flujo de aire/Air flow	RPM	Dim./ Size	Voltaje/Hz / Voltage/Hz
300010012	35W	Blanco	49,2dB	25,75m <sup>3</sup> /min	900/1050/1150	Ø340x480mm	220-240V-50Hz
300010013	35W	Negro	49,2dB	25,75m <sup>3</sup> /min	900/1050/1150	Ø340x480mm	220-240V-50Hz
300010014	45W	Blanco	51dB	40,56m <sup>3</sup> /min	900/1050/1150	Ø410x540mm	220-240V-50Hz
300010015	45W	Negro	51dB	40,56m <sup>3</sup> /min	900/1050/1150	Ø410x540mm	220-240V-50Hz



## **PARTES**

1. Rejilla frontal
2. Tuerca de bloqueo de la hoja
3. Aspas
4. Tuerca de seguridad para la rejilla
5. Rejilla trasera
6. Motor
7. Cubierta del motor frontal
8. Cubierta del motor
9. Botón de oscilación
10. Tuerca fija
11. Tornillo fijo
12. Soporte del motor
13. Botón de velocidad
14. Base
15. Tornillo fijo de la base

## **PIÈCES**

1. GRILLE AVANT
2. ÉCROU DE BLOCAGE DE LA LAME
3. LAME
4. ÉCROU DE BLOCAGE DU GRIL
5. GRILLE ARRIÈRE
6. MOTEUR
7. COUVERCLE DU MOTEUR AVANT
8. COUVERCLE DU MOTEUR
9. BOUTON D'OSCILLATION
10. ÉCROU FIXE
11. VIS FIXE
12. SUPPORT DE MOTEUR
13. BOUTON DE VITESSE
14. BASE
15. VIS FIXE DE LA BASE

## **PARTS**

1. Front Grill
2. Blade Lock Nut
3. Blade
4. Grill Lock Nut
5. Back Grill
6. Motor
7. Front Motor Cover
8. Motor Cover
9. Oscillation Button
10. Fixed Nut
11. Fixed Screw
12. Motor Holder
13. Speed Button
14. Base
15. Base Fixed Screw

## **PEÇAS**

1. Grelha frontal
2. Porca de bloqueio de lâmina
3. Lâmina
4. Porca de travamento da grade
5. Grelha traseira
6. Motor
7. Tampa do motor frontal
8. Tampa do motor
9. Botão de oscilação
10. Porca Fixa
11. Parafuso fixo
12. Suporte do motor
13. Botão de velocidade
14. Base
15. Parafuso de base fixa

## INTRODUCCIÓN

Gracias por la compra nuestro producto de calidad. Utilizar cuidadosamente y de acuerdo con las instrucciones que figuran a continuación. Por favor leer y guardar estas instrucciones para futura referencia.

### INSTRUCCIONES MONTAJE

#### MONTAJE DE LA BASE

1. Tome todas las piezas del electrodoméstico del embalaje y retirar todos los materiales de embalaje e inserciones.
2. Tome el cuerpo principal (13), colocar en la base (14) y fijarlo con el tornillo fijo de la base (15).
3. Coger la rejilla trasera (5), colocarla en el motor (6) y fijarla con la contratuerca de la rejilla (4).
4. Coger la cuchilla (3), colocarla en el motor (6) y fijela con la contratuerca de la cuchilla (2).
5. Tome la rejilla delantera (1), colocarla a juego con la rejilla trasera (5). Y fijarlo por tornillo fijo (11) y tuerca fija (10).

#### AJUSTE DEL ÁNGULO DE INCLINACIÓN DEL VENTILADOR

Aflojar el tornillo situado en la junta de la rejilla. Mover el ventilador en la posición deseada y, posteriormente, apretar de nuevo el tornillo.

### CÓMO UTILIZAR

1. Desenrollar completamente el cable antes de enchufar.
2. Enchufar el aparato a la red eléctrica.
3. Orientar el aparato para dirigir el flujo de aire hacia la dirección deseada.
4. Presionar el botón para encender el ventilador según la potencia deseada:
  0. Ventilador apagado.
  1. Flujo de aire mínimo.
  2. Flujo de aire medio.
  3. Flujo de aire máximo.

#### FUNCIÓN DE OSCILACIÓN

1. Esta función permite dirigir el flujo de aire que sale del aparato para que vaya cubriendo y de modo automático un radio de 90°.
2. Para activar esta opción apretar el botón situado en la parte trasera.
3. Para desactivar la opción estirar el botón hacia arriba, volviendo a su posición original.

**Advertencia:** este aparato contiene partes pequeñas, mantener fuera del alcance de los niños. En caso de choque eléctrico, desconectar el cable de alimentación de la corriente.

### LIMPIEZA

Desenchufar el aparato de la corriente eléctrica y dejarlo enfriar antes de iniciar cualquier operación de limpieza. Limpiar el aparato con un paño húmedo impregnado con unas gotas de detergente y secarlo después. No utilizar disolventes, ni productos con un PH ácido o básico como la lejía, ni productos abrasivos para la limpieza del aparato. No sumergir el aparato en agua u otro líquido.

### ANOMALÍAS & REPARACIÓN

1. En caso de avería llevar el aparato a su servicio técnico de asistencia.
2. No intentar desmontarlo o repararlo si no es una persona cualificada.
3. Si la conexión de red se encuentra dañada debe ser sustituida de manera inmediata.

### ¡PRECAUCIÓN!

Este aparato puede ser utilizado por niños de 8 años y mayores y las personas con capacidades físicas, sensoriales o mentales reducidas o falta de experiencia y conocimiento si han sido supervisados o instruidos acerca del uso del aparato de una manera segura y comprenden los peligros involucrados. Los niños no deben jugar con el aparato. La limpieza y mantenimiento no serán realizadas por los niños sin supervisión.



**ELIMINACIÓN CORRECTA DEL PRODUCTO.** Esta marca indica que este producto no debe eliminarse junto con otros residuos domésticos en toda la UE.

Para evitar los posibles daños al medio ambiente o a la salud humana que representa la eliminación incontrolada de residuos, reciclar correctamente para promover la reutilización sostenible de recursos materiales. Para devolver su dispositivo usado, utilice los sistemas de devolución y recogida o póngase en contacto con el establecimiento donde se adquirió el producto. Ellos pueden recoger este producto para el reciclaje seguro ambiental.

## INTRODUCTION

Thank you for the purchase of our quality product. Used carefully and in accordance with the instructions set out below. Please read and keep these instructions for future reference.

## MOUNTING INSTRUCTIONS

1. Take all of the appliance parts out of the packaging and remove all packaging materials and inserts.
2. Take the main body (13), put it into the base (14), and fixed by base fixed screw (15)
3. Take the back grill (5), put it on the motor (6), and fixed by grill lock nut (4)
4. Take the blade (3), put it into the motor (6), and fixed by blade lock nut (2)
5. Take the front grill (1), put it to match the back grill (5). And fixed by fixed screw (11) and fixed nut (10).

### ADJUSTMENT OF THE FAN TILT ANGLE

Loosen the screw located on the grid joint. Move the fan to the desired position and then tighten the screw again.

## HOW TO USE

1. Unroll the cable completely before plugging it in.
2. Connect the appliance to the mains.
3. Guide the diffuser of the appliance to direct the flow of air in the desired direction.
4. Select the desired fan power level.
  0. Fan off.
  1. Minimal air flow.
  2. Mid air flow.
  3. Maximum air flow.

### OSCILLATION FUNCTION

1. The oscillation function makes it possible to direct the flow from the apparatus so that it automatically over a range of 90°.
2. To activate this function turn the knob.
3. To deactivate this function, follow the procedure for switching it on in reverse.

**Warning:** this device contains small and soft removable parts, keep out of the reach of children. This infantile flexo has a temperature regulator in three tones and a function as a night light.

## CLEANING

Disconnect the appliance from the mains and let it cool before undertaking any cleaning task. Clean the equipment with a damp cloth with a few drops of washing-up liquid and then dry. Do not use solvents, or products with an acid or base pH such as bleach or abrasive products, for cleaning the appliance. Do not submerge the appliance in water or any other liquid, or place it under a running tap.

## FAULTS

1. In case of failure, take the device to your technical assistance service.
2. Do not attempt to disassemble or repair it if you are not a qualified person.
3. If the network connection is damaged, it must be replaced immediately.

## CAUTION!

This appliance can be used by children aged from 8 years and above and persons with reduced physical, sensory or mental capabilities or lack of experience and knowledge if they have been given supervision or instruction concerning use of the appliance in a safe way and understand the hazards involved. Children shall not play with the appliance. Cleaning and user maintenance shall not be made by children without supervision.



**CORRECT DISPOSAL OF THIS PRODUCT.** This marking indicates that this product should not be disposed with other household wastes throughout the EU.

To prevent possible harm to the environment or human health from uncontrolled waste disposal, recycle it responsibly to promote the sustainable reuse of material resources. To return your used device, please use the return and collection systems or contact the retailer where the product was purchased. They can take this product for environmental safe recycling.

## INTRODUCTION

Je vous remercie pour l'achat de notre produit de qualité. Utilisé avec précaution et conformément aux instructions énoncées ci-après. Lisez et conservez ces instructions pour référence future.

## MOUNTING INSTRUCTIONS

1. Retirez toutes les pièces de l'appareil de l'emballage et retirez tous les matériaux d'emballage et les inserts.
2. Prenez le corps principal (13), placez-le sur la base (14) et fixez-le avec la vis fixe de la base (15)
3. Prenez la crémaillère arrière (5), placez-la sur le moteur (6) et fixez-la avec le contre-écrou de crémaillère (4)
4. Prenez la lame (3), placez-la sur le moteur (6) et fixez-la avec le contre-écrou de lame (2).
5. Prenez la grille avant (1), placez-la en correspondance avec la grille arrière (5). Et fixé par vis fixe (11) et écrou fixe (10)

## AJUSTEMENT DE L'ANGLE D'INCLINAISON DU FAN

Desserrez la vis située sur le joint de grille. Déplacez le ventilateur à la position souhaitée puis resserrez la vis.

## UTILISATION

Le ventilateur a 3 positions :

- 0 . Arrêt.
- 1 . Vitesse base.
- 2 . Vitesse moyenne.
- 3 . Vitesse haute.

Pour allumer le ventilateur, il suffit d'enfoncer le bouton de la vitesse souhaitée.

## OSCILLATION

Enfoncer le bouton d'oscillation située sur la partie supérieure du moteur. Pour stopper l'oscillation, tirer le bouton vers le haut dans sa position originale.

**Avertissement:** cette appareil contient des petites pièces facilement accessibles, placer hors de portée des jeunes enfants. En cas de choc électrique, débrancher le câble du courant.

## NETTOYAGE

Débrancher l'appareil du courant électrique et le laisser refroidir avant quelconque opération de nettoyage. Nettoyer l'appareil avec un chiffon humide imprégné avec des gouttes de détergeant et le sécher par la suite. Ne pas utiliser de dissolvant, ni de produits au PH acide ou basique comme l'eau de javel, ni des produits abrasifs pour le nettoyage de l'appareil. Ne pas tremper dans l'eau ou autre liquide l'appareil.

## ANOMALIES ET RÉPARATION

1. En cas de panne, apportez l'appareil à votre service d'assistance technique.
2. N'essayez pas de le démonter ou de le réparer si vous n'êtes pas qualifié.
3. Si la connexion réseau est endommagée, vous devez la remplacer immédiatement.

## ADVERTISSEMENT!

Cet appareil ne peut être utilisé par des enfants de plus de 8 ans, des personnes ayant une déficience physique réduite, sensorielles ou mentales ou des personnes inexpérimentées que sous supervision. Les enfants ne doivent pas jouer avec l'appareil. Le nettoyage ou l'entretien ne sera réalisé par des enfants que sous supervision



**ELIMINATION CORRECTE DU PRODUIT.** Ce symbole indique que ce produit ne doit pas être éliminé avec les autres déchets ménagers dans l'UE.

Le produit ne doit pas être jeté avec les autres déchets ménagers habituels. Afin d'éviter toute atteinte à l'environnement ou à la santé humaine pour cause d'élimination incontrôlée des déchets, recycler de façon responsable afin de promouvoir la réutilisation durable des ressources matérielles. Pour vous débarrasser de votre appareil, utiliser les systèmes de reprise ou de collecte ou bien prenez contact avec le magasin où le produit a été acheté. Ils peuvent reprendre le produit afin de garantir un recyclage sûr.

## INTRODUÇÃO

Obrigado por ter adquirido o nosso produto de qualidade. Use com cuidado e em conformidade as instruções listadas abaixo. Leia e guarde estas instruções para referências futuras.

## INSTRUÇÕES DE MONTAGEM

1. Remova todas as peças do aparelho da embalagem e remova todos os materiais de embalagem e inserções.
2. Pegue o corpo principal (13), coloque-o na base (14) e fixe-o com o parafuso de fixação da base (15)
3. Pegue o rack traseiro (5), coloque-o no motor (6) e fixe-o com a contraporca do rack (4)
4. Pegue a lâmina (3), coloque-a no motor (6) e fixe-a com a porca de bloqueio da lâmina (2).
5. Pegue a grade frontal (1), encaixe-a combinando com a grade traseira (5). E fixado por parafuso fixo (11) e porca fixa (10)

## AJUSTE DO ÂNGULO DE INCLINAÇÃO DO VENTILADOR

Afrouxar o parafuso situado na junta da grelha. Mover o ventilador para a posição desejada e, posteriormente, apertar novamente o parafuso.

## UTILISATION

1. Desenrolar o cabo completamente antes de o ligar.
2. Ligar o ventilador à rede elétrica.
3. Orientar o aparelho para dirigir o fluxo de ar para a direção desejada.
4. Pressionar o botão para ligar o ventilador de acordo com a potência desejada:
  0. Ventilador desligado.
  1. Fluxo de ar mínimo.
  2. Fluxo de ar médio.
  3. Fluxo de ar máximo.

## FUNÇÃO DE OSCILAÇÃO

1. Esta função permite dirigir o fluxo de ar que sai do aparelho para que vá cobrindo, e de modo automático, um raio de 90°.
2. Para ativar esta opção premir o botão situado na parte traseira.
3. Para desativar a opção puxe o botão para cima, voltando à sua posição original.

**Aviso:** este aparelho contém peças pequenas, mantenha fora do alcance das crianças. Em caso de choque elétrico, desconecte o cabo de alimentação.

## MANUTENÇÃO E LIMPEZA

Desconecte o aparelho da fonte de alimentação e deixe-o esfriar antes de iniciar qualquer operação de limpeza. Limpe o aparelho com um pano úmido impregnado com algumas gotas de detergente e depois seque-o. Não use solventes, produtos com PH ácido ou básico, como alvejantes, ou produtos abrasivos para limpar o aparelho. Não mergulhe o aparelho em água ou outro líquido.

## ANOMALIAS E REPARO

1. Em caso de falha, leve o dispositivo ao seu serviço de assistência técnica.
2. Não manipule os produtos, nem tente substituir as peças.
3. Se o cabo estiver danificado, entre em contato com o revendedor onde o item foi comprado.

## ¡CUIDADO!

Este aparelho pode ser usado por crianças, adultos, pessoas com deficiências sensoriais ou mentais ou falta de experiência e conhecimento se tiverem sido supervisionados ou instruídos à utilização do aparelho de forma segura e a compreender os perigos envolvidos. As crianças não devem brincar com o aparelho. A limpeza e a manutenção não serão executadas pelas crianças sem supervisão.



### REMOÇÃO CORRETA DO PRODUTO

Esta marca indica que este produto não deve ser removido em conjunto com outros resíduos domésticos em toda a UE.

Para evitar possíveis danos a nível ambiental ou de saúde humana que represente a eliminação descontrolada de resíduos, deve reciclar adequadamente para promover a reutilização sustentável dos recursos materiais. Para ter o seu dispositivo usado, use os sistemas do retorno ou contacte o estabelecimento onde o produto foi adquirido. Eles conseguem por este produto para a reciclagem ambiental segura.

## PRECAUCIONES SEGURIDAD

**1.** Leer atentamente estas instrucciones antes de poner el aparato en marcha y guardarlo para posteriores consultas.

La no observación e incumplimiento de estas instrucciones pueden comportar como resultado un accidente.

**2.** Antes de conectar el aparato a la fuente de alimentación, comprobar la corriente y el voltaje de la red eléctrica.

**3.** No utilizar el aparato con el cable eléctrico o la clavija dañada.

**4.** No tocar las partes móviles del aparato en marcha.

**5.** No utilizar el aparato si se ha caído o está dañado.

**6.** Nunca intentar abrir ni reparar el aparato uno mismo.

**7.** Si algún componente del aparato se rompe, desconectar inmediatamente el aparato de la red eléctrica para evitar la posibilidad de sufrir un choque eléctrico.

**8.** Evitar el contacto del cable con objetos calientes.

**9.** No usar este dispositivo cerca del agua.

**10.** No utilizar el aparato con las manos o pies húmedos o los pies descalzos.

**11.** No exponer el aparato a temperaturas extremas.



- 12.** Para reducir el riesgo de descargas eléctricas, no exponer el aparato a la lluvia, humedad, líquidos o fuentes de calor.
- 13.** Situar el aparato sobre una superficie horizontal, plana, estable y alejada de fuentes de calor y de posibles salpicaduras de agua.
- 14.** No forzar el cable eléctrico de conexión. Nunca usar el cable eléctrico para levantar o transportar o desenchufar el aparato.
- 15.** Este aparato está pensado exclusivamente para uso doméstico, no para uso profesional o industrial.
- 16.** El aparato debe ser utilizado sólo para el fin para el que ha sido fabricado.
- 17.** La toma de pared debería estar instalada cerca del equipo, en un lugar fácilmente accesible.
- 18.** Examinar la fuente de alimentación periódicamente para comprobar el buen estado del cable.
- 19.** Después de su uso o durante la limpieza del mismo desconectarlo del suministro eléctrico.
- 20.** Guardar el aparato fuera del alcance de los niños y/o personas discapacitadas.
- 21.** Toda la utilización inadecuada, o en desacuerdo con las instrucciones de uso, puede comportar peligro, anulando la garantía y la responsabilidad del fabricante.

- No utilizar este ventilador en las proximidades de una bañera, ducha o piscina.
- Los niños menores de 3 años deben mantenerse fuera del alcance del aparato a menos que sean continuamente supervisados.
- Los niños menores de 3 años y menores de 8 años deben sólo encender / apagar el aparato siempre que éste haya sido colocado o instalado en su posición de funcionamiento normal y prevista y que sean supervisados o hayan recibido instrucciones relativas al uso del aparato de una forma segura y

entiendan los riesgos que el aparato tiene.

- Los niños desde 3 años y menores de 8 no deben enchufar, regular y limpiar el aparato o realizar operaciones de mantenimiento.
- No debe colocarse el ventilador debajo de una toma de corriente.

**PRECAUCIÓN:** Algunas partes de este producto pueden ponerse muy calientes y causar quemaduras. Debe ponerse atención particular cuando los niños y las personas vulnerables estén presentes.

**PRECAUCIÓN:**

Este aparato puede ser utilizado por niños de 8 años y mayores y las personas con capacidades físicas, sensoriales o mentales reducidas o falta de experiencia y conocimiento si han sido supervisados o instruidos acerca del uso del aparato de una manera segura y comprenden los peligros involucrados. Los niños no deben jugar con el aparato.

- La limpieza y el mantenimiento a realizar por el usuario no deben realizarlos niños sin supervisión.

## PRECAUTIONS SECURITY

- 1.** Read these instructions carefully before switching on the appliance and keep them for future reference. Failure to follow and observe these instructions may result in an accident.
- 2.** Before connecting the appliance to the power supply, check the electric current and voltage of the mains.
- 3.** Do not use the appliance with the damaged power cord or plug.
- 4.** Do not touch the moving parts of the fan running.
- 5.** Do not use the device if it has been dropped or damaged.
- 6.** Never attempt to open or repair the device yourself.
- 7.** If any of the appliance asings breaks, inmediately disconnect it from the mains to prevent the possibility of an electric shock.
- 8.** Avoid contact of the cable with hot objects.
- 9.** Do not use this apparatus near water.
- 10.** Do not use the appliance with damp hands or feet, or when barefooted.
- 11.** Do not expose to extreme temperatures or strong magnetism.
- 12.** To reduce risk of electric shock, do not expose power supply

to rain, moisture, liquid, or heats sources (e.g. radiators, heat registers, stoves, etc...)

**13.** Place the appliance on an horizontal, flat, stable and surface away from heat sources and contact with water.

**14.** Do not force the electrical connection cable. Never use the power cord to lift or transport or unplug the appliance.

**15.** This device is intended exclusively for domestic use, not for professional or industrial use.

**16.** The appliance must be used only for the purpose for which it was manufactured.

**17.** The socket-outlet shall be installed near

the equipment and shall be easily accessible.

**18.** Inspect power supply regularly for cable, plug or casing damage.

**19.** Disconnect the appliance from the mains when not in use and before undertaking any cleaning task.

**20.** This appliance is intended for adult use. Ensure that this product is not used by the disabled, children or people unused to its handling.

**21.** Any misuse or failire to follow the instructions for use renders the guarantee and the manufacturer's liability null and void.

- Do not use the heating appliance in the immediate vicinity of a bath, shower or pool.
- Children under 3 years of age should be out of reach unless they are continuously supervised
- Children under 3 years of age and under 8 years old should be monitored / turned off as long as it has been installed or installed in its normal operating position and has been supervised or received instructions on how to use the device safely and understand the risks that the device has. Children from 3 years of age and children under 8 should not

be plugged in, regulate and clean the appliance or maintenance operations.

- It should not be placed immediately under a power outlet base.

**CAUTION:** Some parts of this product may get very hot and cause burns. Special attention must be paid when children and vulnerable people are present.

**CAUTION:** This appliance can be used by children aged from 8 years and above and persons with reduced physical, sensory or mental capabilities or lack of experien-

ce and knowledge if they have been given supervision or instruction concerning use of the appliance in a safe way and understand the hazards involved. Children shall not play with the appliance.

- Cleaning and maintenance to be carried out by the user must not be carried out by children without supervision.

## PRÉCAUTIONS ET SECURITÉ

**1.** Lire attentivement ce feuillet d'instructions avant de mettre l'appareil en marche et conserver ce document pour des consultations futures. Le fait de ne pas lire ces instructions et de ne pas utiliser le produit en bonne et due forme peut avoir comme résultante un accident.

**2.** Avant de connecter l'appareil au réseau électrique, vérifiez le courant et la tension du secteur.

**3.** Ne pas utiliser l'appareil avec un câble électrique ou une fiche endommagée.

**4.** Ne pas toucher les parties mobiles de l'appareil en marche.

**5.** Ne pas utiliser l'appareil s'il est

tombé ou endommagé, ou bien si le cordon ou la prise sont endommagés.

**6.** Ne tentez jamais d'ouvrir ou de réparer l'appareil vous-même.

**7.** Si un des composants de l'appareil était défectueux, débrancher immédiatement l'appareil du réseau pour éviter de se faire foudroyer.

**8.** Evitez tout contact du câble avec des objets chauds.

**9.** Ne pas utiliser cet appareil près de l'eau.

**10.** Ne pas utiliser l'appareil avec les mains ou les pieds humides ou les pieds dénudés.

**11.** Ne pas exposer l'appareil à des températures extrêmes.

**12.** Pour réduire les risques de choc électrique, n'exposez pas



l'alimentation électrique à la pluie, à l'humidité, aux liquides ou à des sources de chaleur (par exemple, des radiateurs, des bouches de chaleur, des cuisinières, etc..).

**13.** Situer l'appareil sur une superficie horizontale, plate, stable et éloignés de sources de chaleur et de possibles éclaboussures d'eau.

**14.** No pas forcer le câble électrique de connexion. Ne jamais utiliser le câble électrique pour lever ou transporter ou débrancher l'appareil.

**15.** Cet appareil sert exclusivement un usage domestique, ne pas l'utiliser pour un usage professionnel ou industriel.

**16.** L'appareil doit être utilisé uniquement dans le but pour lequel

il a été fabriqué.

**17.** La prise d'alimentation doit se trouver à proximité du produit et doit être facilement accessible.

**18.** Vérifiez régulièrement que le boîtier d'alimentation ne présente pas de défaillance au niveau de câble.

**19.** Après l'usage ou lors du nettoyage de l'appareil, le débrancher du système électrique.

**20.** Garder l'appareil hors de portée des enfants ou des personnes à capacités réduites.

**21.** Toute utilisation inadéquate, ou en désaccord avec les instructions d'usage, peut comporter un danger, annulant la garantie et la responsabilité du fabricant.

- N'utilisez pas l'appareil de chauffage à proximité immédiate d'un bain, d'une douche ou d'une piscine.
- Les enfants de moins de 3 ans doivent être hors de portée, à moins qu'ils ne soient surveillés en permanence.
- Les enfants de moins de 3 ans et de moins de 8 ans doivent être surveillés / désactivés aussi longtemps qu'ils ont été installés ou installés dans leur position de fonctionnement normale et qu'ils ont été supervisés ou ont reçu des instructions sur la façon d'utiliser l'appareil en toute sécurité et de comprendre les risques

que présente l'appareil.

- Les enfants à partir de 3 ans et les enfants de moins de 8 ans ne doivent pas être branchés, régler et nettoyer l'appareil ou les opérations de maintenance.
- Le ventilateur ne doit pas être placé sous une prise électrique.

**ATTENTION:** Certaines parties de ce produit peuvent devenir très chaudes et causer des brûlures. Une attention particulière doit être accordée aux enfants et aux personnes vulnérables.

**ADVERTISSEMENT:**

Ecet appareil ne peut être utilisé par des enfants de plus de 8 ans, des personnes ayant une déficience physique réduite, sensorielles ou mentales ou des personnes inexpérimentées que sous supervision. Les enfants ne doivent pas jouer avec l'appareil.

- Le nettoyage et l'entretien par l'utilisateur ne doivent pas être effectués par des enfants sans surveillance.

## PRECAUÇÕES DE SEGURANÇA

**1.** Ler atentamente estas instruções antes de por o plafon em uso e guarde-as para futuras consultas. A não leitura destas instruções pode culminar num acidente.

**2.** Antes de ligar à corrente eléctrica, verifique que a voltagem indicada na placa está em conformidade com a voltagem da rede.

**3.** Não use o aparelho com o cabo ou plugue danificado.

**4.** Não toque nas partes móveis do dispositivo em movimento.

**5.** Não utilize o aparelho caso tenha caído ou esteja danificado.

**6.** Nunca tente abrir ou reparar o dispositivo sozinho.

**7.** Se algum componente do plafon se avariar, desligue-o imediatamente da corrente eléctrica, para evitar a possibilidade de electrocução.

**8.** Evite o contato do cabo com objetos quentes.

**9.** Não use este dispositivo perto da água.

**10.** Não use o aparelho com as mãos ou pés molhados ou com os pés descalços.

**11.** Não exponha o dispositivo a temperaturas extremas.

**12.** Para reduzir o risco de choque eléctrico, não exponha a fonte de alimentação a fontes de chuva, umidade, líquido ou calor

(por exemplo, radiadores, registros de calor, fogões, etc.).

**13.** Coloque o dispositivo em uma superfície horizontal, plana e estável, longe de fontes de calor e de possíveis salpicos de água.

**14.** Não force o cabo de conexão elétrica. Nunca use o cabo de alimentação para levantar, transportar ou desconectar o aparelho.

**15.** Este dispositivo é destinado exclusivamente para uso doméstico, não para uso profissional ou industrial.

**16.** O aparelho deve ser utilizado apenas para a finalidade para o qual tivera sido fabricado.

**17.** A tomada deve ser instalada perto do

equipamento e deve ser facilmente acessível.

**18.** Inspecione a fonte de alimentação regularmente quanto a danos no cabo, plugue ou revestimento.

**19.** Desconecte este aparelho durante tempestades com raios ou quando não for utilizado por longos períodos de tempo.

**20.** Guarde o dispositivo fora do alcance de crianças e / ou pessoas com deficiência.

**21.** Todo uso inadequado ou em desacordo com as instruções de uso pode ser perigoso, anulando a garantia e a responsabilidade do fabricante.

- Não utilize este aparelho de aquecimento perto de uma banheira, duche ou piscina.

- O aparelho deve ser mantido afastado do alcance de crianças menores de 3 anos a menos que sejam supervisionadas de forma contínua.

- As crianças menores de 3 anos e menores de 8 anos apenas devem ligar/desligar o aparelho sempre este tenha sido colocado ou instalado na sua posição de funcionamento normal e prevista e desde que sejam supervisionadas ou tenham recebido instruções relativamente à uti-

lização do aparelho de forma segura e compreendam os riscos que o aparelho implica.

- As crianças a partir dos 3 anos e menores de 8 não devem ligar, regular e limpar o aparelho ou realizar operações de manutenção.

- Não deve colocar-se imediatamente por baixo de uma base de tomada de corrente.

**PRECAUÇÃO:** Algumas peças deste produto podem ficar muito quentes e provocar queimaduras. Deve prestar-se uma atenção especial quando.

**PRECAUÇÃO:** Este aparelho pode ser usado por crianças, adultos, pessoas com deficiências sensoriais ou mentais ou falta de experiência e conhecimento se tiverem sido supervisionados ou instruídos à utilização do aparelho de forma segura e a compreender os perigos envolvidos. As crianças não devem brincar com o aparelho.

- A limpeza e manutenção a serem realizadas pelo usuário não devem ser realizadas por crianças sem supervisão.



## CERTIFICADO DE GARANTÍA



WARRANTY CERTIFICATE // CERTIFICAT DE GARANTIE  
// CERTIFICATO DI GARANZIA // CERTIFICADO DE GARANTIA// GARANTIE ZERTIFIKAT

**Importado por Garsaco Import S.L. (B-12524773). Made in China.** Imported by Garsaco Import S.L. (B-12524773). Made in China. Importé par Garsaco Import S.L. (B-12524773). Fabriqué en PRC. Importato da Garsaco Import S.L. (B-12.524.773). Made in China. Importado por Garsaco Import S.L. (B-12524773). Made in China. Von Garsaco Import S.L. importiert (B-12524773). Made in China.



**Este producto tiene una garantía de 2 años desde la fecha de venta, declinando toda responsabilidad por defectuoso o roturas, originadas por mal uso. Para que esta garantía sea válida, es imprescindible presentar esta tarjeta así como el ticket o la factura de compra.**

Questo prodotto è garantito per 2 anni dalla data di vendita, declinando ogni responsabilità per malfunzionamenti o rotture causati da uso improprio. Per questa garanzia sia valida, è necessario presentare questa cartolina e lo scontrino o fattura.

Ce produit est garanti 2 ans à compter de la date de la vente, déclinant toute responsabilité en cas de défaillance ou bris causés par une mauvaise utilisation. Pour que cette garantie soit valide, vous devez présenter cette carte et le billet ou la facture.

Este produto tem uma garantia de 2 anos a partir da data de venda, em declínio de qualquer responsabilidade por mau funcionamento ou quebra causada por mau uso. Para que esta garantia seja válida, é necessário apresentar este cartão eo bilhete ou nota fiscal.

Dieses Produkt ist für 2 Jahre ab Verkaufsdatum garantiert, sinkende keine Verantwortung für Fehlfunktionen oder Ausfall durch Missbrauch verursacht. Für diese Garantie gültig zu sein, müssen Sie diese Karte und das Ticket oder Rechnung zu präsentieren.

### Nombre y dirección del comprador.

Name and address of the purchaser.  
Nom et adresse de l'acheteur.  
Nome e indirizzo dell'acquirente.  
Nome e endereço do comprador.  
Name und Anschrift des Käufers

### Nombre y dirección vendedor.

**Sello del establecimiento.**  
Name and Postal address. Stamp of establishment.  
Nom et adresse postale. Cachet de l'établissement.  
Nome e indirizzo postale. Timbro di stabilimento.  
Nome e endereço postal. Carimbo do estabelecimento.  
Name und Postanschrift. Stempel der Einrichtung.



